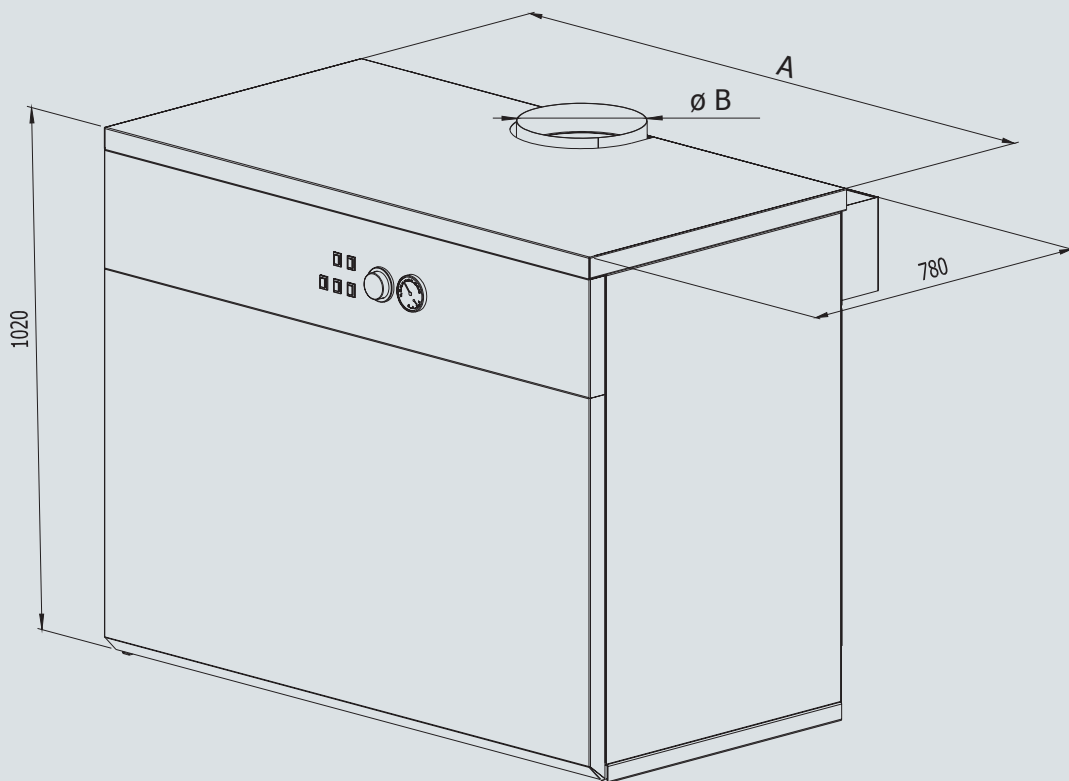


THERM 60, 80, 100, 120 E

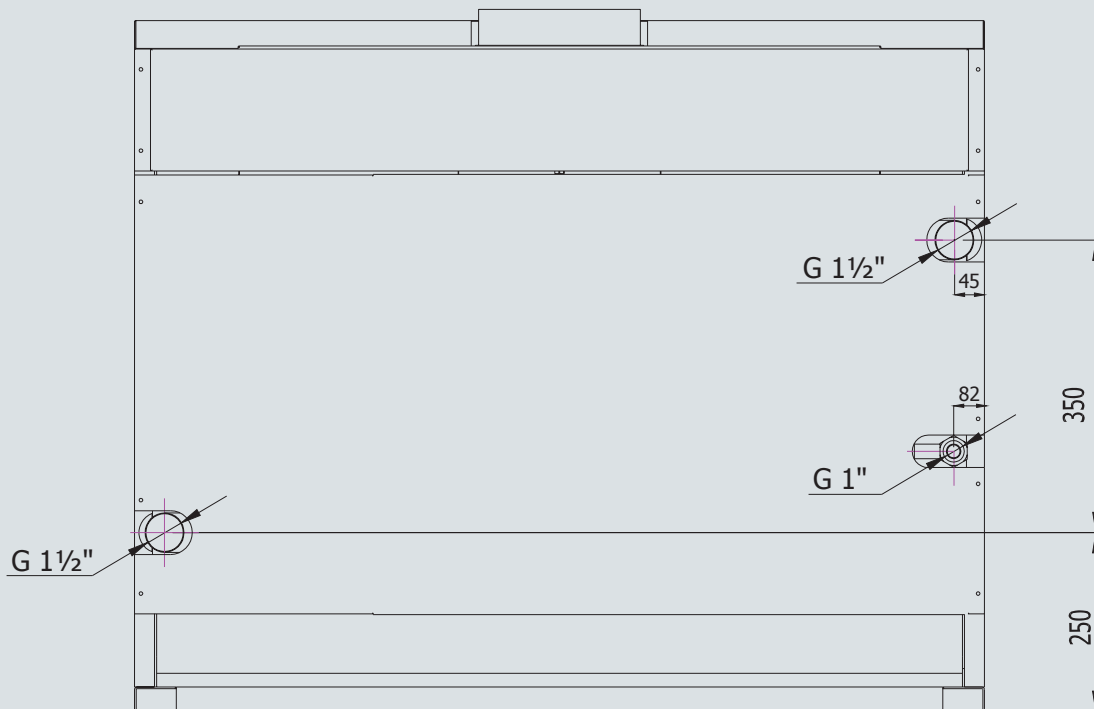
ТЕХНИЧЕСКИЕ ДАННЫЕ

Техническое описание	ед. изм.	THERM 60 E	THERM 80 E	THERM 100 E	THERM 120 E
Топливо	-	природный газ	природный газ	природный газ	природный газ
Макс. потр. мощность	кВт	66	88	107	132
Макс. мощность	кВт	60	80	98	120
Мин. мощность	кВт	39	52	67	77
Количество сегментов	шт	8	10	12	15
Количество сопел: гл. горелка / пилот	шт	7 / 1	9 / 1	11 / 1	14 / 1
Диаметр сопел горелки:	мм	2,70	2,70	2,70	2,70
Диаметр сопел пилот горелки:	мм	0,45	0,45	0,45	0,45
Давление газа на входе	мБар	20	20	20	20
Расход газа	м ³ /час	4,52 – 6,90	5,98 – 9,10	7,66 – 11,40	8,90 – 13,60
КПД котла	%	91	91	91	91
Макс. рабочее давление	Бар	4,0	4,0	4,0	4,0
Мин. рабочее давление	Бар	0,3	0,3	0,3	0,3
Объем воды теплообменника	л	27,7	34,3	40,9	50,8
Рабочая температура	°С	55 – 85	55 – 85	55 – 85	55 – 85
Температура дыма при макс. мощности	°С	110	110	110	110
Поток дым. газов при мин. / макс. мощности	г / сек	44 / 46,3	53 / 60,5	63 / 70,5	81 / 92,6
Макс. шумность	дБ	55	55	55	55
Номинальное напряжение / частота питания	В / Гц	230 / 50 ~	230 / 50 ~	230 / 50 ~	230 / 50 ~
Потребл. эл. мощность	Вт	100	100	100	100
Класс защиты эл. элементов	-	IP 41	IP 41	IP 41	IP 41
Номинальный ток предохранителя прибора	А	1,6	1,6	1,6	1,6
Среда по ЧСН 33 20 00 – 3	-	базовая AA5/AB5	базовая AA5/AB5	базовая AA5/AB5	базовая AA5/AB5
Диаметр дымоудаления	мм	180	200	220	250
Подключение газа	G	1"	1"	1"	1"
Подключение отоп. воды	G	6/4"	6/4"	6/4"	6/4"
Размеры: высота / ширина / глубина	мм	1020 / 830 / 780	1020 / 990 / 780	1020 / 1150 / 780	1020 / 1390 / 810
Вес котла	кг	258	332	395	482

РАЗМЕРЫ И ПОДКЛЮЧЕНИЕ



ТИП КОТЛА	РАЗМЕР (мм)	
	A	B
60 E	830	180
80 E	990	200
100 E	1150	220
120 E	1390	250



ГРАФИКИ ДАВЛЕНИЙ ПОДСОЕДИНЯЕМОЙ ОТОПИТЕЛЬНОЙ ВОДЫ