

Руководство по установке, эксплуатации и уходу за котлами

THERM 14 KD.A, KDZ.A, KDZ5.A

THERM 17 KD.A, KDZ.A, KDZ5.A, KDZ10.A

THERM 28 KD.A, KDZ.A, KDC.A, KDZ5.A, KDZ10.A

Настенный газовый конденсационный котёл



Thermona®



Руководство по инсталляции, эксплуатации и уходу за котлом

THERM 14 KD.A, KDZ.A, KDZ5.A

THERM 17 KD.A, KDZ.A, KDZ5.A, KDZ10.A

THERM 28 KD.A, KDZ.A, KDC.A, KDZ5.A, KDZ10.A



СОДЕРЖАНИЕ

1. Общая информация	4
1.1 Применение	4
1.2 Подробная информация о приборе	4
1.2.1 Описание прибора	4
1.2.2 Варианты исполнения	4
1.2.3 Общее описание	5
1.2.4 Принципиальные схемы функционирования и гидравлики (не предназначены для монтажа)	5
1.3 Безопасность эксплуатации	7
1.4 Технические параметры	8
1.5 Устройство котлов	12
2. Руководство по эксплуатации	15
2.1 Управление и сигнализация	15
2.1.1 Панель управления котла	15
2.1.2 Дисплей ЖКД	16
2.1.3 Информационное меню	17
2.1.4 Сообщения о неисправностях	18
2.2 Включение и выключение котла	18
2.2.1 Ввод в эксплуатацию	18
2.2.2 Окончание эксплуатации котла	19
2.3 Регулирование	19
2.3.1 Эксплуатация котла без термостата помещения или регулятора	19
2.3.2 Эксплуатация котла с термостатом помещения	19
2.3.3 Эксплуатация котла с применением встроенного эквитермного регулирования	20
2.3.4 Эксплуатация котла с вышестоящим эквитермным регулятором	22
2.3.5 Нагрев горячей воды (ГВС)	22
2.3.5.1 Нагрев ГВС в резервуаре – ОПИСАНИЕ РАБОТЫ (котлы KDZ.A, KDZ5.A, KDZ10.A)	22
2.3.5.2 Проточный нагрев ГВС – ОПИСАНИЕ РАБОТЫ (котлы KDC.A)	23
2.3.6 Нагрев горячей воды в аккумулирующем резервуаре в комбинации с солнечными панелями	23
2.4 Отдельные предохранительные функции котла	24
2.5 Уход и сервис	25
2.5.1 Дополнение системы отопления	25
2.6 Гарантия и гарантийные условия	25
3. Руководство по установке	26
3.1 Основные указания для монтажа котла	26
3.2 Комплектность поставки	26
3.3 Размещение котла	26
3.4 Подвешивание котла	27
3.5 Подсоединение котла к водогрейной системе	28
3.5.1 Размеры и подсоединение	29
3.5.2 Графики избыточных давлений подсоединяемой отопительной воды (на выходе отоп. воды)	33
3.5.3 Расширительный бак	34
3.5.4 Использование незамерзающих смесей	34
3.5.5 Предохранительный вентиль	34
3.6 Подключение котла THERM 14, 17, 28 KDZ5.A и 17, 28 KDZ10.A к распределению водоснабжения	34
3.7 Подсоединение котла к газовой сети	35
3.7.1 Переоборудование на иные виды топлива	35
3.8 Заполнение и слив отопительной системы	35
3.8.1 Порядок заполнения отопительной системы	35
3.8.2 Дополнение воды в отопительную систему	35
3.8.3 Слив воды из отопительной системы	35
3.9 Отвод конденсата	36
3.10 Решение отвода дымовых газов	36
3.11 Подсоединение котла к резервуару	37
3.12 Подключение котла к электросети	37
3.12.1 Подключение термостата помещения	37
3.12.2 Подключение термостата помещения с коммуникацией OpenTherm+	38
3.13 Варианты установки котла	38
4. Дополнительная информация для сервиса	39
4.1 Газовая арматура SIEMENS VGU 86 - настройка	39
4.2 Электросхема подключения	40
5. Записи о гарантийном и послегарантийном ремонте и ежегодных проверках	44
6. Сертификат качества и комплектности изделия	47

Граф. символы,
использованные
в тексте:



Предупреждения производителя,
прямо влияющие на безопасность
эксплуатации прибора



Предупреждения произво-
дителя информационного
характера

1. ОБЩАЯ ИНФОРМАЦИЯ

1.1 Применение

Настенные конденсационные котлы THERM - это современные газовые водогрейные котлы, сжигающие природный газ или пропан. Котлы сконструированы как приборы, использующие конденсацию водяных паров во время процесса сжигания и характеризуются высокой эффективностью, минимальным объёмом выбросов в окружающую среду и минимальным расходом электроэнергии. Они работают экономично и не наносят ущерба окружающей среде. Мощность котла регулируется бесступенчато в диапазоне около 16 - 100% и автоматически адаптируется к моментальным теплотерям объекта.

Котлы модельного ряда THERM помимо отопления можно использовать для нагрева горячей воды (ГВС) во встроенном или внешнем резервуаре без прямого нагрева.

Котёл предназначен для закрытых отопительных систем, оборудованных расширительной ёмкостью или открытой расширительной ёмкостью на высоте не менее 8 метров над котлом.

В случае если температура окружающей среды опустится ниже точки замерзания при выключенном котле, необходимо для версий KDZ5.A и KDZ10.A слить резервуар ГВС.

1.2 Подробная информация о приборе

1.2.1 Описание прибора

- это настенный конденсационный котёл, предназначенный для отопления объектов с теплотерями до 14, 17 или 28 кВт.
- возможность нагрева ГВС - проточный нагрев или не прямой нагрев в резервуаре
- работает на природном газу или пропане
- полностью автоматическая работа
- низкий расход эл. энергии
- автоматическая бесступенчатая модуляция мощности
- простое управление котлом
- высокий комфорт
- встроенное эквитермное регулирование
- возможность управления вышестоящим термостатом помещения или интеллигентным регулятором помещения
- высокая безопасность работы
- использованы предохранительные элементы котла, предотвращающие перегрев котла, утечку дымовых газов или газа
- встроенный циркуляционный насос, экономно использующий эл. энергию
- предохранительный клапан 3 бара
- предохранительные функции (защита от замерзания, защита насоса и т.д.)
- электрический поджиг (экономия газа)
- встроенный автоматический байпас

1.2.2 Варианты исполнения

THERM 14 KD.A, 17 KD.A, 28 KD.A

- закрытая камера сгорания - т.н. исполнение TURBO
- вариант только для отопления
- воздух для сжигания отбирается снаружи

THERM 14 KDZ.A, 17 KDZ.A, 28 KDZ.A

- закрытая камера сгорания - т.н. исполнение TURBO
- нагрев ГВС в отдельном резервуаре без прямого нагрева
- воздух для сжигания отбирается снаружи

THERM 28 KDC.A

- закрытая камера сгорания - т.н. исполнение TURBO
- нагрев ГВС проточным способом
- воздух для сжигания отбирается снаружи

THERM 14 KDZ5.A, 17 KDZ5.A, 17 KDZ10.A, 28 KDZ5.A, 28 KDZ10.A

- закрытая камера сгорания - т.н. исполнение TURBO
- нагрев ГВС в нержавеющей резервуаре без прямого нагрева с объёмом 55 л или 100 л
- воздух для сжигания отбирается снаружи

1.2.3 Общее описание

Газовые конденсационные котлы THERM собраны на несущей раме, на которой закреплены все рабочие элементы котла. В верхней части котла размещен компактный конденсационный элемент, который объединяет камеру сгорания с горелкой и двухкамерным нержавеющим теплообменником. Покрытие конденсационного элемента оборудовано наружной термопластической оболочкой, армированной с помощью внутренней нержавеющей стенки, тем самым значительно ограничивается излучение тепла в окружающую среду. **Теплообменные поверхности теплообменника образованы круглыми трубками, которые необходимо защищать от засорения загрязнениями из отопительной системы.** По этой причине необходимо оборудовать отопительную систему фильтром на входе обратной воды в котёл. Сборник на выходе отопительной воды из элемента оборудован клапаном удаления воздуха и температурным датчиком. Съёмная передняя стенка элемента оборудована двумя электродами (поджигания и ионизации), трубчатой горелкой и изогнутой трубкой для подачи смеси газа с воздухом.

Необходимое соотношение смеси газа с воздухом и их смешивание обеспечивает миксер вместе со специальной газовой арматурой. Она включает регулятор давления газа, два соленоидных блокирующих вентиля и регулировку соотношения объёма газа на входе с элементами механической настройки. Настройка работы регулировки соотношения возможна только с применением специальных приборов. Вся система работает таким образом, что объём добавляемого воздуха прямо соотносится с объёмом проходящего через миксер воздуха, подаваемого вентилятором. Поэтому можно констатировать, что мощность котла зависит от объёма поступающего для сжигания воздуха.

Обороты вентилятора поэтому бесступенчато управляются электронным способом в широком диапазоне, что позволяет обеспечить большой диапазон мощности котла. Подача воздуха к вентилятору реализуется изогнутой трубкой системы подсоединения.

Подача воздуха для сжигания включая принудительный отвод продуктов горения вне котла обеспечивается, как правило, коаксиальными трубами, которые проходят горизонтально через наружную стену или вертикально через потолочную конструкцию в наружную среду. Трубы необходимо установить так, чтобы была предотвращена возможность замерзания концевки отвода (учитывая низкую температуры дымовых газов). Поэтому вертикальные трубы должны быть обязательно закончены козырьком, горизонтальные должны прокладываться с незначительным наклоном от выхода к котлу.

Отвод конденсата от конденсационного элемента, трубы отвода продуктов горения и подачи воздуха с помощью шлангов сводятся к противозапаховому затвору, откуда конденсат отводится за пределы котла.

Для обеспечения протекания воды через котёл на входе обратной воды устанавливается энергетически эффективный насос Wilo современной конструкции. Достаточный расход отопительной воды контролируется напорным выключателем, встроенным в многоцелевой сборник GRF 3 вместе с байпасом, вентилем для пополнения отопительной системы от входа хозяйственной воды (или внешнего подсоединения) и сливным вентилем. К сборнику также подсоединен предохранительный вентиль для защиты котла от избыточного давления.

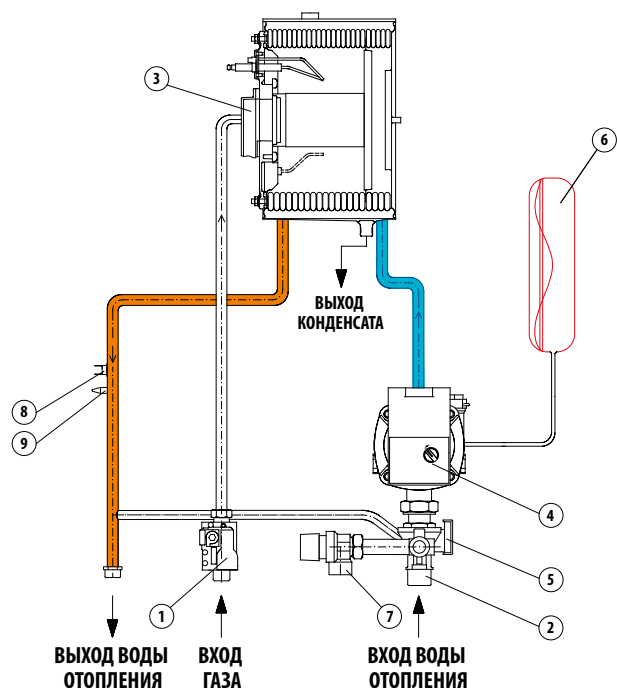
На котлах THERM 14, 17 и 28 KDZ.A перед выходом отопительной воды из котла установлен трёхходовой вентиль с управлением двигателем для распределения функций нагрева ГВС и нагрева отопительной системы.

Панель управления пластмассовая. На передней стороне размещены элементы управления (см. главу "Руководство по работе"). Внутри установлена автоматика с одной платой HDIMS 20-TH20 для управления работой котла, управления предохранением котла и непосредственно регулирования.

1.2.4 Принципиальные схемы функционирования и гидравлики (не предназначены для монтажа)

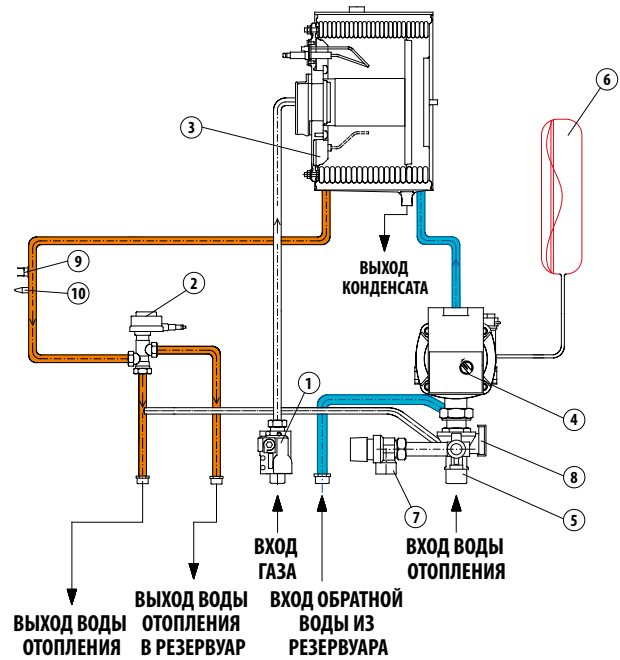
THERM 14 KD.A, 17 KD.A, 28 KD.A

- 1 - Газовый клапан Siemens
- 2 - Объединенная гидравлическая арматура
- 3 - Конденсационный элемент
- 4 - Циркуляционный насос
- 5 - Проточный выключатель
- 6 - Расширительный резервуар отопления
- 7 - Предохранительный вентиль
- 8 - Аварийный термостат
- 9 - Термодатчик отопления



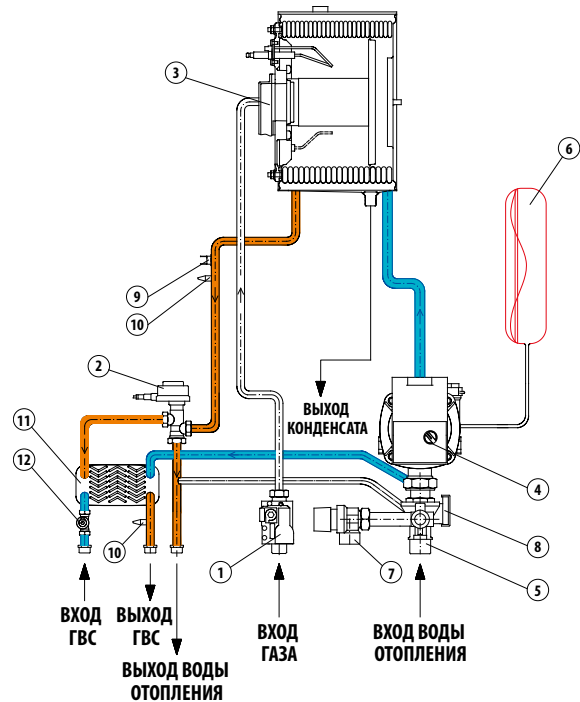
ТHERM 14 KDZ.A, 17 KDZ.A, 28 KDZ.A

- 1 - Газовый клапан Siemens
- 2 - Трёхходовой вентиль
- 3 - Конденсационный элемент
- 4 - Циркуляционный насос
- 5 - Объединенная гидравлическая арматура
- 6 - Расширительный резервуар отопления
- 7 - Предохранительный вентиль
- 8 - Проточный выключатель
- 9 - Аварийный термостат
- 10 - Температурный датчик отопления



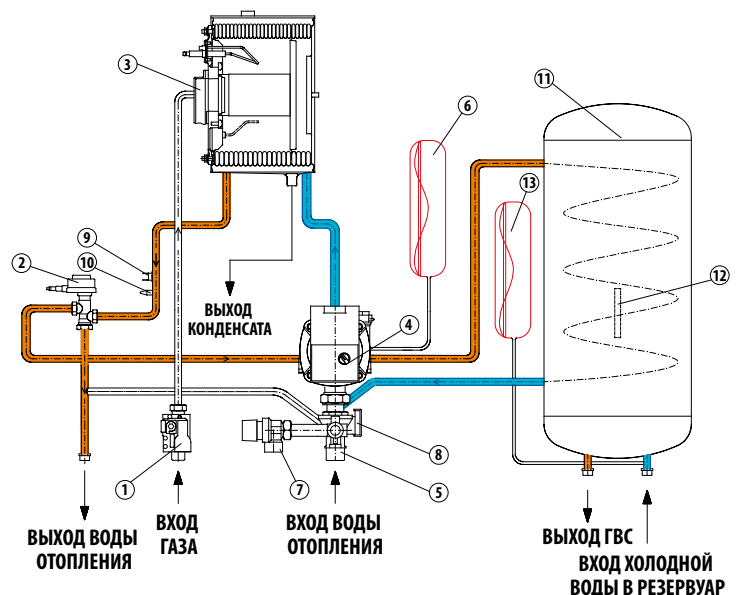
ТHERM 28 KDC.A

- 1 - Газовый клапан Siemens
- 2 - Трёхходовой вентиль
- 3 - Конденсационный элемент
- 4 - Циркуляционный насос
- 5 - Объединенная гидравлическая арматура
- 6 - Расширительный резервуар отопления
- 7 - Предохранительный вентиль
- 8 - Проточный выключатель
- 9 - Аварийный термостат
- 10 - Температурный датчик отопления
- 11 - Пластинчатый теплообменник
- 12 - Проточный выключатель



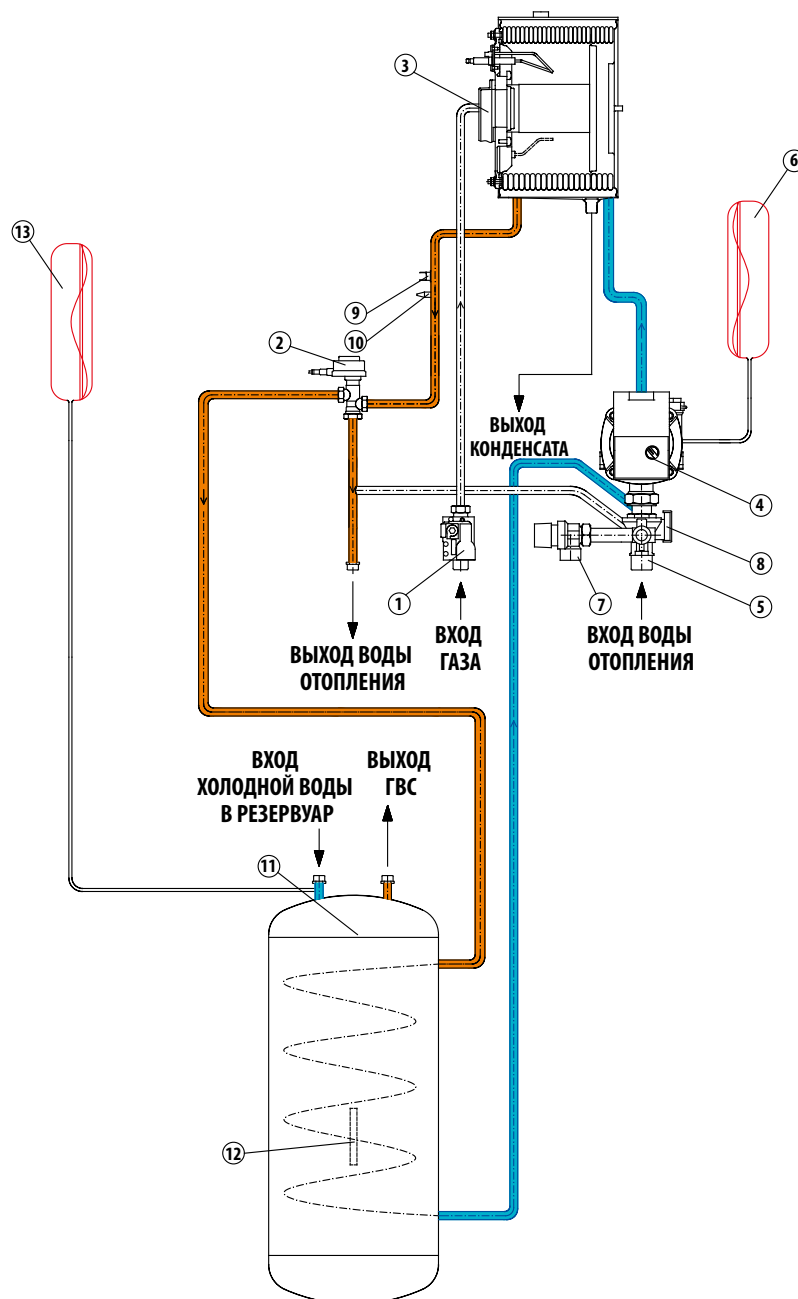
ТHERM 14 KDZ5.A, 17 KDZ5.A, 28 KDZ5.A

- 1 - Газовый клапан Siemens
- 2 - Трёхходовой вентиль
- 3 - Конденсационный элемент
- 4 - Циркуляционный насос
- 5 - Объединенная гидравлическая арматура
- 6 - Расширительный резервуар отопления
- 7 - Предохранительный вентиль
- 8 - Проточный выключатель
- 9 - Аварийный термостат
- 10 - Температурный датчик отопления
- 11 - Резервуар ГВС
- 12 - Датчик термостата резервуара ГВС
- 13 - Расширительный резервуар ГВС



THERM 17 KDZ10.A, 28 KDZ10.A

- 1 - Газовый клапан Siemens
- 2 - Трёхходовой вентиль
- 3 - Конденсационный элемент
- 4 - Циркуляционный насос
- 5 - Объединенная гидравлическая арматура
- 6 - Расширительный резервуар отопления
- 7 - Предохранительный вентиль
- 8 - Проточный выключатель
- 9 - Аварийный термостат
- 10 - Температурный датчик отопления
- 11 - Резервуар ГВС
- 12 - Зонд термостата резервуара ГВС
- 13 - Расширительный резервуар ГВС



1.3 Безопасность эксплуатации

Котлы THERM оборудованы всеми предохранительными, аварийными и защитными элементами, полностью обеспечивающими безопасную эксплуатацию котла. Если не смотря на это возникнет нестандартное состояние, напр. из-за неквалифицированных действий, несоблюдения правил регулярного контроля и ревизий котла и т.п., рекомендуем действовать следующим образом:

При запахе газа:

- закрыть кран подачи газа под котлом
- обеспечить вентиляцию помещения (окна, двери)
- не манипулировать с эл. выключателями
- погасить возможный горящий открытый огонь
- немедленно пригласить сервис (запрещено эксплуатировать котёл до проверки сервисным специалистом)

При запахе дымовых газов:

- выключить котёл
- обеспечить вентиляцию помещения (окна, двери)
- пригласить сервис (запрещено эксплуатировать котёл до проверки сервисным специалистом)

При пожаре прибора:

- закрыть кран подачи газа под котлом
- отключить прибор от эл. сети
- погасить огонь порошковым или углекислотным огнетушителем

1.4 Технические параметры

Техническое описание	Ед.	THERM 14 KD.A	THERM 14 KDZ.A	THERM 14 KDZS.A
Топливо	-	прир. газ	прир. газ	прир. газ
Категория прибора	-	I _{2H}	I _{2H}	I _{2H}
Номин. тепловая мощность	кВт	13,8	13,8	13,8
Минимальная тепловая мощность	кВт	2,5	2,5	2,5
Номинальная тепловая мощность на отопление при	$\Delta t = 80/60 \text{ } ^\circ\text{C}$	кВт	13,4	13,4
	$\Delta t = 50/30 \text{ } ^\circ\text{C}$	кВт	14,6	14,6
Номин. тепл. мощность на нагрев ГВС	кВт	-	13,4	13,4
Минимальная тепловая мощность при	$\Delta t = 50/30 \text{ } ^\circ\text{C}$	кВт	2,6	2,6
	$\Delta t = 80/60 \text{ } ^\circ\text{C}$	кВт	2,4	2,4
Сверление газовой заслонки	мм	4,5	4,5	4,5
Давление газа на входе в прибор	мбар	20	20	20
Расход газа	м ³ .ч ⁻¹	0,26 – 1,46	0,26 – 1,46	0,26 – 1,46
Макс. давление отопительной системы	бар	3	3	3
Мин. давление отопительной системы	бар	0,8	0,8	0,8
Макс. входное давление ГВС	бар	-	-	6
Мин. входное давление ГВС	бар	-	-	0,5
Макс. температура отопительной воды на выходе	°C	80	80	80
Диаметр коаксиального отвода дымовых газов	мм	60/100	60/100	60/100
Средняя температура дымовых газов	°C	50	50	50
Весовой проток дымовых газов	г.с ⁻¹	1,6 – 10,7	1,6 – 10,7	1,6 – 10,7
Макс. шумность по ЧСН 01 16 03	дБ	51	51	51
КПД котла	%	98 – 106	98 – 106	98 – 106
Класс NOx котла	-	5	5	5
Номинальное напряжение питания / частота	В/ Гц	230 / 50 ~	230 / 50 ~	230 / 50 ~
Номин. эл. потребляемая мощность	Вт	63,0 *	63,0 *	63,0 *
Номинальный ток предохранителя прибора	А	2	2	2
Класс защиты эл. элементов	-	IP 41 (D)	IP 41 (D)	IP 41 (D)
Среда по ЧСН 33 20 00 – 3	-	базовая AA5 / AB5	базовая AA5 / AB5	базовая AA5 / AB5
Объём экспанзомата	л	6	6	6
Избыточное давление заполнения экспанзомата	бар	1	1	1
Объём встроенного резервуара ГВС	л	-	-	55
Поддерживаемая температура ГВС в резервуаре	°C	-	60	60
Объём экспанзомата ГВС	л	-	-	2
Проток потребляемой ГВС (D - по ЧСН EN 625)	л.мин ⁻¹	-	-	13,8
Размеры котла: высота / ширина / глубина	мм	725 / 430 / 300	725 / 430 / 300	725 / 800 / 390
Вес котла	кг	32	33	55

Техническое описание	Ед.	THERM 17 KD.A	THERM 17 KDZ.A	THERM 17 KDZ5.A	THERM 17 KDZ10.A
Топливо	-	прир. газ	прир. газ	прир. газ	прир. газ
Категория прибора	-	I_{2H}, I_{2E}	I_{2H}, I_{2E}	I_{2H}, I_{2E}	I_{2H}, I_{2E}
Номин. тепловая мощность	кВт	16,0	16,0	16,0	16,0
Минимальная тепловая мощность	кВт	3,3	3,3	3,3	3,3
Номинальная тепловая мощность на отопление при	$\Delta t = 80/60 \text{ } ^\circ\text{C}$	кВт	15,7	15,7	15,7
	$\Delta t = 50/30 \text{ } ^\circ\text{C}$	кВт	17,0	17,0	17,0
Номин. тепл. мощность на нагрев ГВС	кВт	-	15,7	15,7	15,7
Минимальная тепловая мощность при	$\Delta t = 50/30 \text{ } ^\circ\text{C}$	кВт	3,5	3,5	3,5
	$\Delta t = 80/60 \text{ } ^\circ\text{C}$	кВт	3,2	3,2	3,2
Сверление газовой заслонки	мм	4,5	4,5	4,5	4,5
Давление газа на входе в прибор	мбар	20	20	20	20
Расход газа	м ³ .ч ⁻¹	0,35 – 1,70	0,35 – 1,70	0,35 – 1,70	0,35 – 1,70
Макс. давление отопительной системы	бар	3	3	3	3
Мин. давление отопительной системы	бар	0,8	0,8	0,8	0,8
Макс. входное давление ГВС	бар	-	-	6	6
Мин. входное давление ГВС	бар	-	-	0,5	0,5
Макс. температура отопительной воды на выходе	°C	80	80	80	80
Диаметр коаксиального отвода дымовых газов	мм	60/100	60/100	60/100	60/100
Средняя температура дымовых газов	°C	50	50	50	50
Весовой проток дымовых газов	г.с ⁻¹	2,1 – 9,8	2,1 – 9,8	2,1 – 9,8	2,1 – 9,8
Макс. шумность по ЧСН 01 16 03	дБ	52	52	52	52
КПД котла	%	98 – 106	98 – 106	98 – 106	98 – 106
Класс NOx котла	-	5	5	5	5
Вид электропитания:	-	~	~	~	~
Номинальное напряжение питания / частота	В/ Гц	230 / 50	230 / 50	230 / 50	230 / 50
Вспомогательная эл. энергия при номинальной тепловой мощности	Вт	63,7 *	63,7 *	63,7 *	63,7 *
Номинальный ток предохранителя прибора	А	2	2	2	2
Класс защиты эл. элементов	-	IP 41 (D)	IP 41 (D)	IP 41 (D)	IP 41 (D)
Среда по ЧСН 33 20 00 – 3	-	базовая AA5 / AB5	базовая AA5 / AB5	базовая AA5 / AB5	базовая AA5 / AB5
Объём экспанзомата	л	6	6	6	6
Избыточное давление заполнения экспанзомата	бар	1	1	1	1
Объём встроенного резервуара ГВС	л	-	-	55	100
Поддерживаемая температура ГВС в резервуаре	°C	-	65	65	65
Объём экспанзомата ГВС	л	-	-	2	4
Проток потребляемой ГВС (D - по ЧСН EN 625)	л.мин ⁻¹	-	-	14,2	15,6
Размеры котла: высота / ширина / глубина	мм	725 / 430 / 300	725 / 430 / 300	725 / 800 / 390	1575 / 500 / 535
Вес котла	кг	38	39	61	103

* Вспомогательная эл. энергия при частичной нагрузке 52,3 Вт, вспомогательная эл. энергия в режиме ожидания 4,4 Вт.

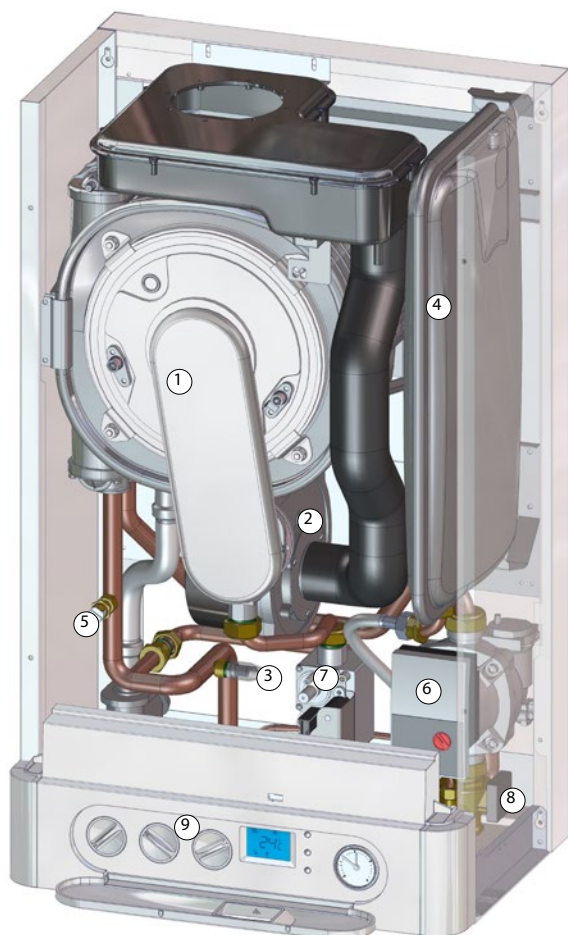
Техническое описание	Ед.	THERM 28 KD.A		THERM 28 KDZ.A		THERM 28 KDC.A		
Топливо	-	прир. газ	пропан	прир. газ	пропан	прир. газ	пропан	
Категория прибора	-	I _{2H} , I _{2E}	I _{3P}	I _{2H} , I _{2E}	I _{3P}	I _{2H} , I _{2E}	I _{3P}	
Номин. тепловая мощность	кВт	26,4	23,5	26,4	23,5	26,4	23,5	
Минимальная тепловая мощность	кВт	6,2	6,2	6,2	6,2	6,2	6,2	
Номинальная тепловая мощность на отопление при	Δt = 80/60 °C	кВт	26,0	23,0	26,0	23,0	26,0	23,0
	Δt = 50/30 °C	кВт	28,0	25,0	28,0	25,0	28,0	25,0
Номин. тепл. мощность на нагрев ГВС	кВт	-	-	26,0	23,0	26,0	23,0	
Минимальная тепловая мощность при	Δt = 50/30 °C	кВт	6,6	6,6	6,6	6,6	6,6	6,6
	Δt = 80/60 °C	кВт	6,0	6,0	6,0	6,0	6,0	6,0
Сверление газовой заслонки	мм	6,8	5,0	6,8	5,0	6,8	5,0	
Давление газа на входе в прибор	мбар	20	37	20	37	20	37	
Расход газа	м ³ .ч ⁻¹	0,68 – 2,85	0,24 – 0,93	0,68 – 2,85	0,24 – 0,93	0,68 – 2,85	0,24 – 0,93	
Макс. давление отопительной системы	бар	3	3	3	3	3	3	
Мин. давление отопительной системы	бар	0,8	0,8	0,8	0,8	0,8	0,8	
Макс. входное давление ГВС	бар	-	-	-	-	6	6	
Мин. входное давление ГВС	бар	-	-	-	-	0,5	0,5	
Макс. температура отопительной воды на выходе	°C	80	80	80	80	80	80	
Диаметр коаксиального отвода дымовых газов	мм	60/100	60/100	60/100	60/100	60/100	60/100	
Средняя температура дымовых газов	°C	50	50	50	50	50	50	
Весовой проток дымовых газов	г.с ⁻¹	3,1 – 14,7	3,4 – 17,0	3,1 – 14,7	3,4 – 17,0	3,1 – 14,7	3,4 – 17,0	
Макс. шумность по ЧСН 01 16 03	дБ	52	52	52	52	52	52	
КПД котла	%	98 – 106	98 – 106	98 – 106	98 – 106	98 – 106	98 – 106	
Класс NOx котла	-	5	5	5	5	5	5	
Вид электропитания:	-	~	~	~	~	~	~	
Номинальное напряжение питания / частота	В/ Гц	230 / 50	230 / 50	230 / 50	230 / 50	230 / 50	230 / 50	
Вспомогательная эл. энергия при номинальной тепловой мощности	Вт	66,1 *	66,1 *	66,1 *	66,1 *	66,1 *	66,1 *	
Номинальный ток предохранителя прибора	А	2	2	2	2	2	2	
Класс защиты эл. элементов	-	IP 41 (D)	IP 41 (D)	IP 41 (D)	IP 41 (D)	IP 41 (D)	IP 41 (D)	
Среда по ЧСН 33 20 00 – 3	-	базовая AA5 / AB5		базовая AA5 / AB5		базовая AA5 / AB5		
Объём экспанзомата	л	7	7	7	7	7	7	
Избыточное давление заполнения экспанзомата	бар	1	1	1	1	1	1	
Проток ГВС при Δt = 30 °C	л.мин ⁻¹	-	-	-	-	12	11	
Размеры котла: высота / ширина / глубина	мм	800 / 430 / 325		800 / 430 / 325		800 / 430 / 325		
Вес котла	кг	45	45	46	46	47	47	

Техническое описание	Ед.	THERM 28 KDZ5.A		THERM 28 KDZ10.A		
		прир. газ	пропан	прир. газ	пропан	
Топливо	-	прир. газ	пропан	прир. газ	пропан	
Категория прибора	-	I _{2H'} , I _{2E}	I _{3P}	I _{2H'} , I _{2E}	I _{3P}	
Номин. тепловая мощность	кВт	26,4	23,5	26,4	23,5	
Минимальная тепловая мощность	кВт	6,2	6,2	6,2	6,2	
Номинальная тепловая мощность на отопление при	Δt = 80/60 °C	кВт	26,0	23,0	26,0	23,0
	Δt = 50/30 °C	кВт	28,0	25,0	28,0	25,0
Номин. тепл. мощность на нагрев ГВС	кВт	26,0	23,0	26,0	23,0	
Минимальная тепловая мощность при	Δt = 50/30 °C	кВт	6,6	6,6	6,6	6,6
	Δt = 80/60 °C	кВт	6,0	6,0	6,0	6,0
Сверление газовой заслонки	мм	6,8	5,0	6,8	5,0	
Давление газа на входе в прибор	мбар	20	37	20	37	
Расход газа	м ³ .ч ⁻¹	0,68 – 2,85	0,24 – 0,93	0,68 – 2,85	0,24 – 0,93	
Макс. давление отопительной системы	бар	3	3	3	3	
Мин. давление отопительной системы	бар	0,8	0,8	0,8	0,8	
Макс. входное давление ГВС	бар	6	6	6	6	
Мин. входное давление ГВС	бар	0,5	0,5	0,5	0,5	
Макс. температура отопительной воды на выходе	°C	80	80	80	80	
Диаметр коаксиального отвода дымовых газов	мм	60/100	60/100	60/100	60/100	
Средняя температура дымовых газов	°C	50	50	50	50	
Весовой проток дымовых газов	г.с ⁻¹	3,1 – 14,7	3,4 – 17,0	3,1 – 14,7	3,4 – 17,0	
Макс. шумность по ЧСН 01 16 03	дБ	52	52	52	52	
КПД котла	%	98 – 106	98 – 106	98 – 106	98 – 106	
Класс NOx котла	-	5	5	5	5	
Вид электропитания:	-	~	~	~	~	
Номин. напряжение питания / частота	В/ Гц	230 / 50	230 / 50	230 / 50	230 / 50	
Вспомогательная эл. энергия при номинальной тепловой мощности	Вт	66,1 *	66,1 *	66,1 *	66,1 *	
Номинальный ток предохранителя прибора	А	2	2	2	2	
Класс защиты эл. элементов	-	IP 41 (D)	IP 41 (D)	IP 41 (D)	IP 41 (D)	
Среда по ЧСН 33 20 00 – 3	-	базовая AA5 / AB5		базовая AA5 / AB5		
Объём экспанзомата	л	7	7	7	7	
Избыточное давление заполнения экспанзомата	бар	1	1	1	1	
Объём встроенного резервуара ГВС	л	55	55	100	100	
Поддерживаемая температура ГВС в резервуаре	°C	60	60	60	60	
Объём экспанзомата ГВС	л	2	2	4	4	
Проток потребляемой ГВС (D - по ЧСН ЕН 625)	л.мин ⁻¹	16,3	14,9	18,6	17,2	
Размеры котла: высота / ширина / глубина	мм	800 / 800 / 390		1575 / 500 / 535		
Вес котла	кг	67	67	102	102	

* Вспомогательная эл. энергия при частичной нагрузке 54,6 Вт, вспомогательная эл. энергия в режиме ожидания 4,4 Вт.

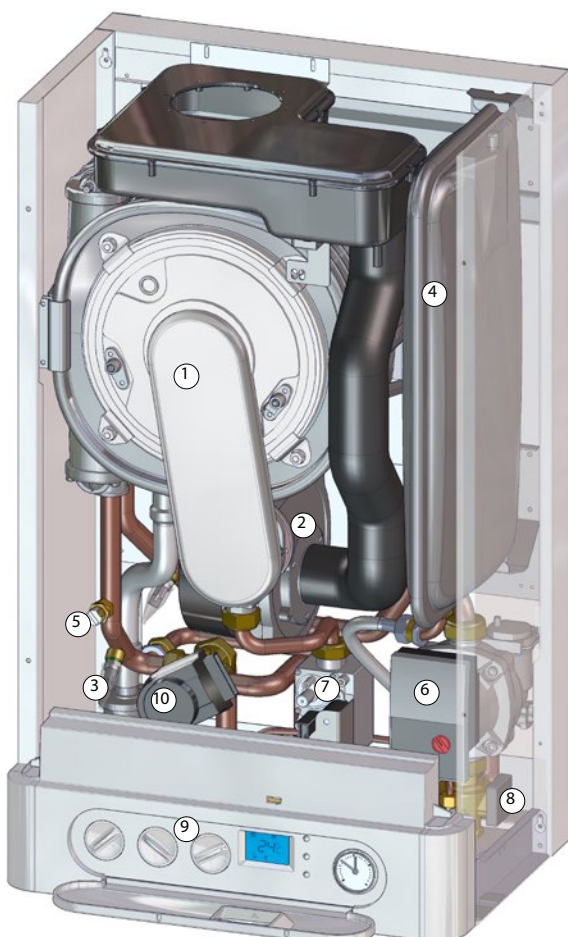
1.5 Устройство котлов

THERM 14 KD.A, 17 KD.A, 28 KD.A



- 1 - Конденсационная камера
- 2 - Вентилятор
- 3 - Термодатчик отопления
- 4 - Расширительный резервуар отопления
- 5 - Напорный выключатель
- 6 - Энергетически экономичный насос
- 7 - Газовый вентиль
- 8 - Проточный выключатель
- 9 - Панель управления

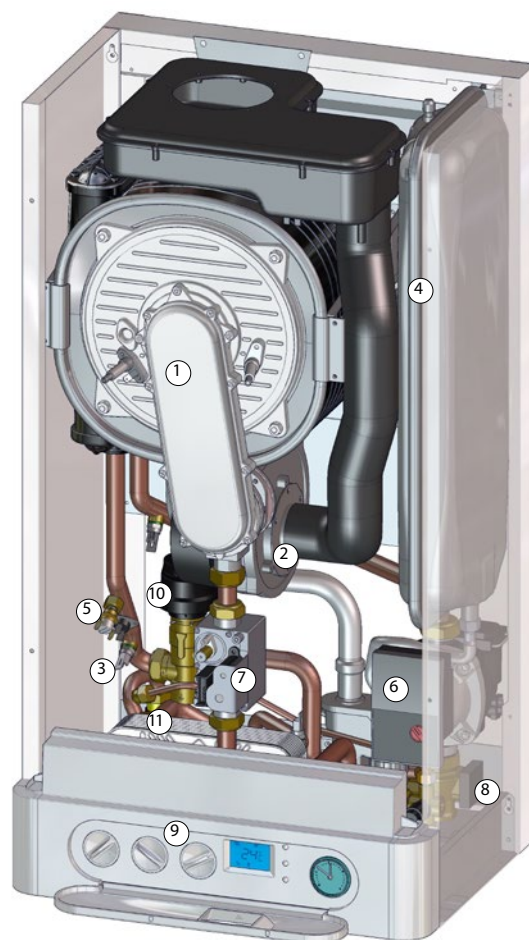
THERM 14 KDZ.A, 17 KDZ.A, 28 KDZ.A



- 1 - Конденсационная камера
- 2 - Вентилятор
- 3 - Термодатчик отопления
- 4 - Расширительный резервуар отопления
- 5 - Напорный выключатель
- 6 - Энергетически экономичный насос
- 7 - Газовый вентиль
- 8 - Проточный выключатель
- 9 - Панель управления
- 10 - Трёхходовой вентиль

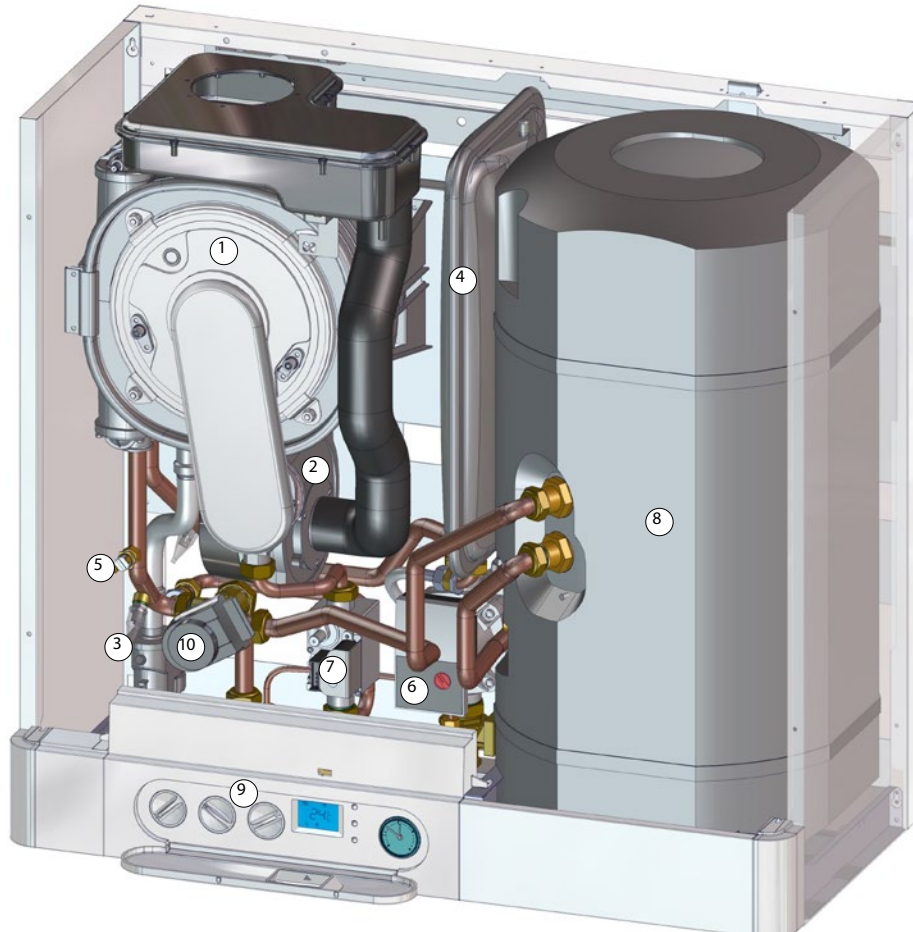
THERM 28 KDC.A

- 1 - Конденсационная камера
- 2 - Вентилятор
- 3 - Термодатчик отопления
- 4 - Расширительный резервуар отопления
- 5 - Напорный выключатель
- 6 - Энергетически экономичный насос
- 7 - Газовый вентиль
- 8 - Проточный выключатель
- 9 - Панель управления
- 10 - Трёхходовой вентиль
- 11 - Пластинчатый теплообменник

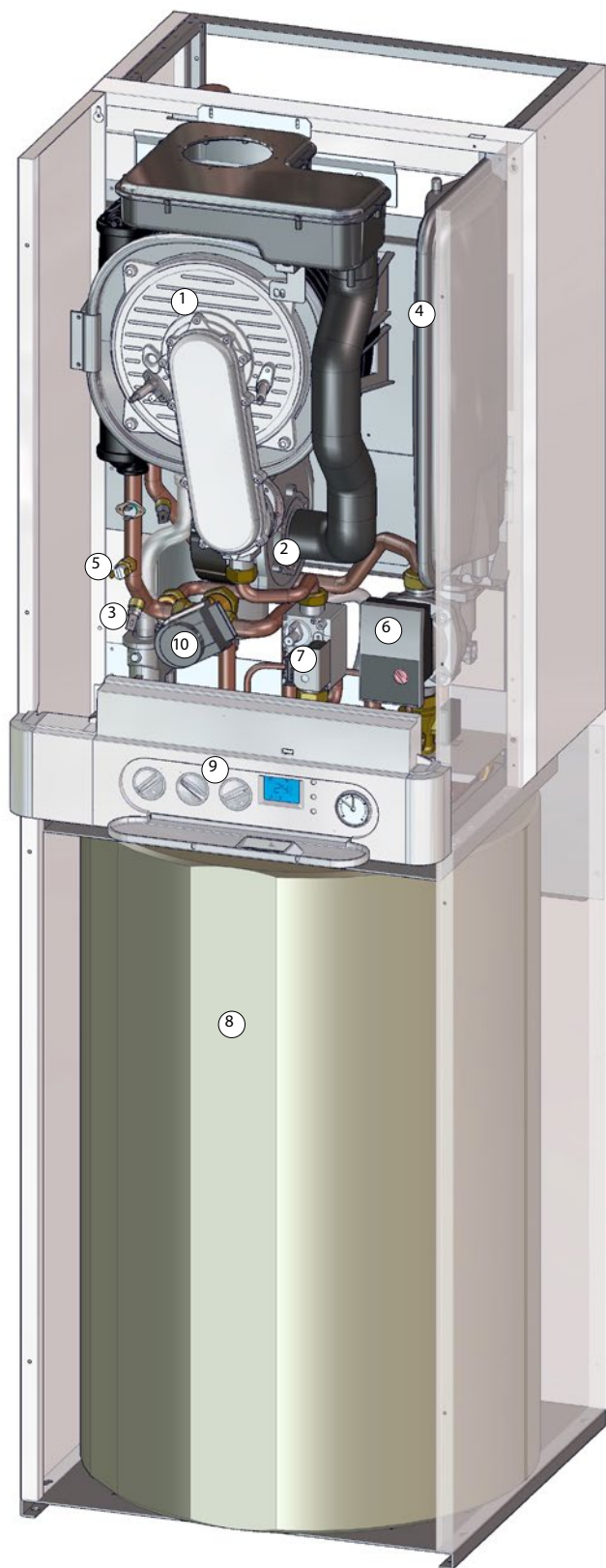


THERM 14 KDZ5.A, 17 KDZ5.A, 28 KDZ5.A

- 1 - Конденсационная камера
- 2 - Вентилятор
- 3 - Термодатчик отопления
- 4 - Расширительный резервуар отопления
- 5 - Напорный выключатель
- 6 - Энергетически экономичный насос
- 7 - Газовый вентиль
- 8 - Резервуар ГВС
- 9 - Панель управления
- 10 - Трёхходовой вентиль



THERM 17 KDZ10.A, 28 KDZ10.A



- 1 - Конденсационная камера
- 2 - Вентилятор
- 3 - Термодатчик отопления
- 4 - Расширительный резервуар отопления
- 5 - Напорный выключатель
- 6 - Энергетически экономичный насос
- 7 - Газовый вентиль
- 8 - Резервуар ГВС
- 9 - Панель управления
- 10 - Трёхходовой вентиль

2. РУКОВОДСТВО ПО ЭКСПЛУАТАЦИИ

2.1 Управление и сигнализация

2.1.1 Панель управления котла

Элементы управления котла скрыты под передней пластмассовой крышкой. Крышка открывается лёгким тянущим движением за захват в верхней части или давлением на нижнюю часть отверстия для дисплея.



Положения переключателя режимов работы

0 Выключение котла – включены только предохранительные функции котла (при подключении котла к эл. сети и открытой подаче газа). При выборе этого режима на дисплее котла отображается OFF, выключены отопление, нагрев ГВС, одновременно выключается подсветка дисплея.

☀ Летний режим (включен только нагрев ГВС, отопление выключено)

❄ Зимний режим (включено отопление и нагрев ГВС)

reset Разблокирование состояния неисправности котла

🔧 Сервисный режим (т.н. функция „трубочист“ – мощность котла можно бесступенчато регулировать средним поворотным регулятором – левое положение = минимальная мощность и температура, правое положение = максимальная мощность и температура). Этот режим предназначен только для сервисных целей и измерений (выбросы, температура дымовых газов и т.д.)

🌡 Установка температуры отопления – поворотный регулятор для настройки пользователем температуры воды на выходе в систему отопления в диапазоне 30 – 80 °С. В случае выбора эквитермного регулирования регулятором устанавливается сдвиг графика отопления (в диапазоне ± 15 °С от эквитермного графика).

Установка температуры ГВС – поворотный регулятор для настройки пользователем температуры ГВС на выходе в диапазоне 35 – 60 °С (рекомендуемая настройка 60 °С). Использовано в котлах THERM 14, 17, 28 KDZ5.A и 28 KDC.A, или THERM 14, 17, 28 KDZ.A при считывании температуры ГВС во внешнем резервуаре NTC датчиком. Температуру ГВС можно отобразить с помощью меню информации.

Выключение нагрева ГВС – установкой вращательного регулятора настройки пользователем температуры воды на выходе в крайнее левое положение (менее чем 10° траектории) можно полностью выключить нагрев горячей воды.



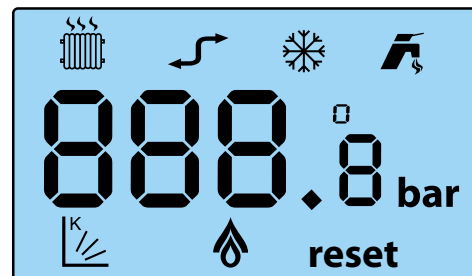
Многофункциональные кнопки – предназначены для диагностики и настройки параметров котла, только для сервисного техника, или для переключения информационных данных (см. далее).

Манометр – отображает измеренное давление воды в системе отопления.







2.1.2 Дисплей ЖКД

Индикация устанавливаемой температуры



После поворота переключателя для установки температуры системы отопления или ГВС начнёт мигать соответствующий символ режима и цифровое отображение температуры на дисплее ЖКД. В этом случае отображается значение устанавливаемой температуры. По окончании установки индикация отображаемой температуры сохранится еще прибл. 5 секунд. Последующее постоянное отображение цифрового значения и символа снова показывает реальную температуру соответствующего режима.



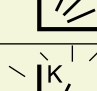
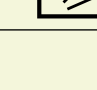






Описание символов, отображаемых на дисплее

СИМВОЛ	НАЗВАНИЕ	ЗНАЧЕНИЕ
88.8	Поле отображения	Отображение температур, состояний неисправности и сервисных параметров
	Краник	Горит постоянно - котёл в режиме нагрева ГВС Мигает - отображение температуры ГВС или требуемой температуры ГВС
	Радиатор	Горит постоянно - котёл в режиме отопления, мигает - отображение температуры отопления или требуемой температуры отопления
	Пламя	Горит постоянно - горелка горит Мигает - горелка горит в сервисном режиме
	График (коэффициент "К")	Горит постоянно - выбран эквитермный режим отопления, мигает - отображение коэффициента "К", или вместе с °C - наружная температура
	Снежинка	Котёл в режиме "ЗИМА"
	Коммуникация	Горит постоянно - коммуникация OpenTherm+ активна Мигает - коммуникация с интерфейсом каскада активна

2.1.3 Информационное меню

Кнопки  и  использованы для входа и перемещения в обоих направлениях в информационном меню в следующем порядке:

ПАРАМЕТР	ОТОБРАЖЕНИЕ НА ДИСПЛЕЕ
Требуемая температура отопления	 35 °C
Температура отопления	 35 °C
Требуемая температура ГВС (2)	 35 °C
Температура ГВС (2)	 35 °C
Наружная температура (1)	 16 °C
Эквитермный график (коэффициент "К")	 1.6
Температура обратной воды из системы	35 °C
Скорость вентилятора	четырёхзначное значение оборотов за минуту
Возврат в нормальное отображение	

Если не будет нажата кнопка  или  в течение 10 секунд, или при одновременном нажатии кнопок  и  информационное меню будет закончено.

(1) - отображение наружной температуры доступно только при подключении соответствующего датчика и выборе эквитермного регулирования

(2) - при выборе нагрева ГВС во внешнем баке отображается „-“ , (при дополнительном нагреве встроенного резервуара или солнечного аккумулятора отображается цифровое значение - см. далее)

2.1.4 Сообщения о неисправностях

Возможная неисправность или иное отклонение для обращения внимания сигнализируется миганием подсветки ЖКД дисплея и отображением кода неисправности. На первой позиции дисплея отображается символ "E", на следующих позициях указывается код согласно таблице.

Отображаемые коды неисправности на дисплее ЖКД и их значение:

КОД НЕИСПР.	ЗНАЧЕНИЕ
E01 *	Блокировка работы из-за отсутствия зажигания пламени горелки
E02	Недостаточный проток отопительной воды
E04	Неисправность температурного датчика отопления (прерывание или короткое замыкание)
E05	Неисправность температурного датчика ГВС
E06 *	Блокировка работы после перегрева котла (аварийный термостат)
E07	Неисправность датчика наружной температуры
E08	Неисправность вентилятора (сигнал обратной связи оборотов)
E09	Неисправность вентилятора (обороты вне диапазона управления)
E10	Неисправность вентилятора (вращается при СТОП)
E12	Неисправность недостаточного давления воды отопления после 4 циклов насоса
E16 *	Высокая температура продуктов горения в конденсационном элементе
E22	Низкое давление отопительной воды

* Котёл заблокирован. Для возобновления работы необходимо вручную исполнить сброс переключателем режимов. Возможный код неисправности записан в памяти процессора, где сохраняется и в случае сбоя эл. питания. Тем самым сервисный техник может в любое время просмотреть память и историю неисправностей.

2.2 Включение и выключение котла

2.2.1 Ввод в эксплуатацию

! Котёл разрешено вводить в эксплуатацию только сервисному технику, уполномоченному производителем! Перечень сервисных техников приведен в приложении к изделию.

Действия, которые необходимо исполнить перед и при запуске котла

Перед первым пуском котла необходимо исполнить следующие действия:

- проверить, наполнена ли система отопления котла и правильно ли произведена продувка котла
- проверить, что открыты все вентили под котлом и в системе отопления
- открыть газовый кран и проверить с помощью детектора утечки газа или пенного раствора герметичность котла на утечку газа

Порядок действий при первом зажигании котла:

- поворотный переключатель температуры отопительной воды на выходе установить на максимум
- вилку электропитания вставить в штепсельную розетку и включить котёл переключателем рабочих режимов
- кратковременным поворотом переключателя рабочих режимов в конечное правое положение котёл будет автоматически зажжён (если удален воздух из привода газа)
- проверить правильную работу всех термостатов и элементов управления
- проверить все функции котла
- исполнить настройку механизма сжигания котла, при необходимости отрегулировать в зависимости от потребностей отапливаемого объекта
- исполнить обучение пользователя

! Настройка параметров мощности котла и иных параметров должна соответствовать техническим данным. Любая перегрузка и неправильная эксплуатация котла может привести к повреждению его компонентов. В этом случае на данные компоненты не распространяется действие гарантии!

Запрещено эксплуатировать котёл с отключенным аварийным термостатом или иным предохранительным элементом а также в случае их замены иным устройством, отличающимся от спецификации производителя! При несоблюдении этого требования возможны аварийные или иные опасные состояния!

Уполномоченный производителем сервисный техник обязан при вводе в эксплуатацию под подпись ознакомить пользователя с порядком эксплуатации котла, его отдельными частями, предохранительными элементами и способом управления, заполнить гарантийный лист и передать пользователю данное руководство по эксплуатации.

Пользователь обязан соблюдать правила эксплуатации котла в соответствии с данной инструкцией, что является одним из условий гарантийного обслуживания. Далее также категорически запрещено любым образом вмешиваться в закрытые детали котла!

2.2.2 Окончание эксплуатации котла

Котёл можно выключить на непродолжительное время переключателем режимов работы или выключателем на термостате помещения.

Для длительного перерыва в работе котла по окончании отопительного сезона (напр. во время отпуска летом) рекомендуем закрыть кран подачи газа. При этом котёл должен остаться включенным в сеть. Только в этом случае будут активны предохранительные функции котла.

Возможное полное отключение котла (перекрытие подачи газа, отключение от эл. сети) должно быть исполнено с учётом температуры окружающей среды в данное время года! Опасность замерзания отопительной системы или резервуара ГВС и связанное с этим повреждение котла или иных элементов системы отопления.

2.3 Регулирование

Котёл оборудован встроенными элементами регулирования на высоком уровне уже в стандартной комплектации. Стандартом также является встроенное эквитермное регулирование. Нагревом отопительной системы можно управлять несколькими способами: регулирование по температуре в выбранном эталонном помещении, эквитермное регулирование воды отопления, комбинированное регулирование и т.д.

2.3.1 Эксплуатация котла без термостата помещения или регулятора

В этом режиме котёл поддерживает установленную температуру воды отопления. Термостат помещения или регулятор не подключен, клеммы его подключения должны быть взаимно соединены (установлено производителем).

В этом режиме температура воды отопления устанавливается прямо на панели управления котла средним переключателем.



В случае эксплуатации котла без эквитермного регулирования рекомендуем использовать хотя-бы простой термостат помещения. Температура в помещении постоянна во времени и поддерживает котёл в продолжительных рабочих режимах. Рекомендуем использовать встроенное эквитермное регулирование отдельно или с дополнением термостатом помещения как это приведено ниже.



2.3.2 Эксплуатация котла с термостатом помещения

При этом способе регулирования котёл поддерживает установленную температуру воды отопления. Термостат помещения подключается вместо клеммы X9 в автоматике управления котла. После этого работа котла управляется по внутренней температуре в помещении, где размещен термостат помещения (т.н. эталонное помещение). Не рекомендуем устанавливать термостатические вентили на радиаторы в эталонном помещении!



Для управления по температуре помещения Thermona предоставляет и рекомендует целый ряд термостатов для помещений: напр. PT 22, Honeywell CMR 707, CMT 727 (беспроводная версия) и др.

Указанные дополнительные устройства управления не входят в комплект поставки котла (за исключением специальных акций)!

Описание работы котла в указанном режиме:

Рабочая фаза котла начинается срабатыванием термостата помещения (термостат определил температуру ниже требуемой) в момент, когда регулятор режимов находится в положении зимнего режима. Реле трёхходового вентиля выключено (для котлов с нагревом ГВС в баке), активируется циркуляционный насос, автоматика поджигания и вентилятор. Зажигание котла происходит с установленной стартовой мощностью. Она поддерживается в течение 2 секунд после зажигания котла. После этого мощность снижается до минимума с медленным линейным возрастанием (прибл. 50 с.) до точки модуляции, заданной данной сервисной настройкой макс. мощности отопления. На данном этапе регулирование мощности котла исполнено по типу PID (пропорционально/интегрально/деривационно) с поддержанием температуры, установленной регулятором на панели управления (в диапазоне 30 – 80 °C). В течение всего времени нагрева выполняется контроль лимитов регулирования температуры на выходе. При нагреве отопительной системы с потребляемой мощностью меньше минимальной мощности котла, температура отопительной воды на выходе будет на 3 °C больше установленного значения (в течение 30 секунд от поджигания это значение увеличено на 10 °C). На этом этапе котёл прекращает горение с сохранением работы циркуляционного насоса и включает ограничение по времени повторного поджигания (сервисная настройка в диапазоне 0 -10 мин.). Тем самым котёл становится максимально адаптированным источником тепла с учётом большой разнообразности управляемых отопительных систем (напр. использование зонного регулирования, термостатических вентилей и т.д.).

После выключения термостата помещения или после установки переключателя в режим "ЛЕТО" прекращается горение горелки, а насос далее включен на установленное время выбегания насоса (сервисная настройка в диапазоне 0 - 10 мин.). Эта функция используется для отбора тепла от конденсационного элемента и для улучшения распределения температур нагревательных элементов при использовании термостатов помещений со связью PI с короткими рабочими циклами.

В случае установки термостата помещения и возможного регулятора в эталонном помещении хотя бы один из радиаторов должен быть без термостатической головки. Для повышения температурного комфорта рекомендуем в эталонном помещении вообще не устанавливать термостатические головки на радиаторы.

2.3.3 Эксплуатация котла с применением встроенного эквитермного регулирования

Этот режим стандартно доступен в котле, но не активирован! Активацию и первичную настройку регулирования производит по желанию пользователя авторизованный сервисный техник.

При эквитермном регулировании котёл изменяет температуру воды отопления автоматически по изменениям температуры окружающей среды.

Этот способ регулирования можно использовать только с подключенным наружным датчиком температуры. Наружный датчик температуры размещается на самой холодной стене объекта (северная или северо-западная), прибл. 3 метра над землёй. На датчик не должны воздействовать посторонние источники тепла, напр. открытые окна, солнечное освещение, вентиляционные шахты и т.п.

Описание работы котла в данном режиме:

Рабочие фазы котла аналогичны предыдущему режиму с той разницей, что температура отопительной системы устанавливается автоматически по наружной температуре (определяется датчиком). Расчёт требуемой температуры отопительной системы производится по наружной температуре и коэффициенту "K" (наклон эквитермного графика), который устанавливает сервисный техник с учётом региона и характеристик отопительной системы. Поворотным переключателем воды отопления на панели управления пользователь устанавливает температурный комфорт (коррекция смещения эквитермного графика диапазоне ± 15 °C воды отопления). Эквитермный график модифицируется для стандартной системы отопления с радиаторами.

В случае неисправности датчика наружной температуры это состояние сигнализируется неисправностью E7, и котёл продолжает работать с температурой в отопительной системе по настройке согласно предыдущего режима (без эквитермного регулирования).

Порядок настройки:

При настройке эквитермного регулирования необходимо отличать **наклон** и **смещение** эквитермного графика. При установке **наклона** эквитермного графика действует следующее правило: при плохих теплоизоляционных характеристиках объекта изменяем параметр наклона графика в направлении к большим значениям (график смещается вверх), при хорошей теплоизоляции можно уменьшить параметр (график смещается вниз).

Установку наклона графика производит сервисный техник в сервисном меню автоматики управления котлом!



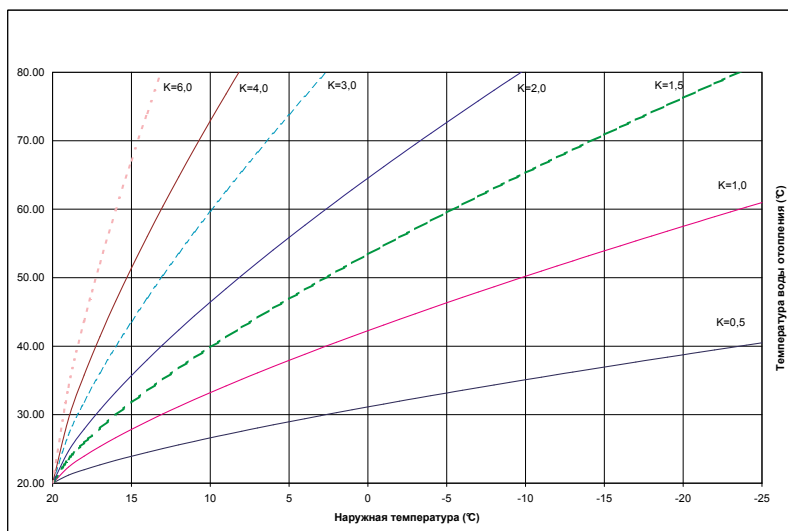


При активном эквитермном регулировании изменяется функция среднего поворотного переключателя на панели управления котла. Обозначенным поворотным переключателем в данном случае устанавливается смещение графика отопления (в диапазоне $\pm 15^\circ\text{C}$ от установленного сервисным техником эквитермного графика).

Из указанного выше следует, что поворотным переключателем установки температуры отопления на панели управления в данном режиме котла косвенно устанавливается требуемая температура отапливаемого помещения. Первоначально (на производстве) установлен график "K" = 1,6. Исходная настройка поворотного переключателя воды отопления - посередине траектории установки (указатель вверх, что соответствует смещению графика 0°C). После проверки температуры отапливаемого помещения (прибл. через 24 часа) можно уточнить настройку по вашим требованиям теплового уюта. Под влиянием эквитермного регулирования далее будут компенсироваться изменения наружной температуры, а установленный уровень температуры отапливаемого помещения будет автоматически поддерживаться на постоянной величине.

Использование этого режима регулирования котла позволяет достигнуть дальнейшего сокращения эксплуатационных расходов с одновременным повышением температурного уюта (постоянный нагрев отопительных радиаторов). Не в последнюю очередь Вы оцените эту возможность как предварительное регулирование первичного контура отопления с применением зонного регулирования (смесительными вентилями) и т.д.

Эквитермные графики
(нулевое смещение)



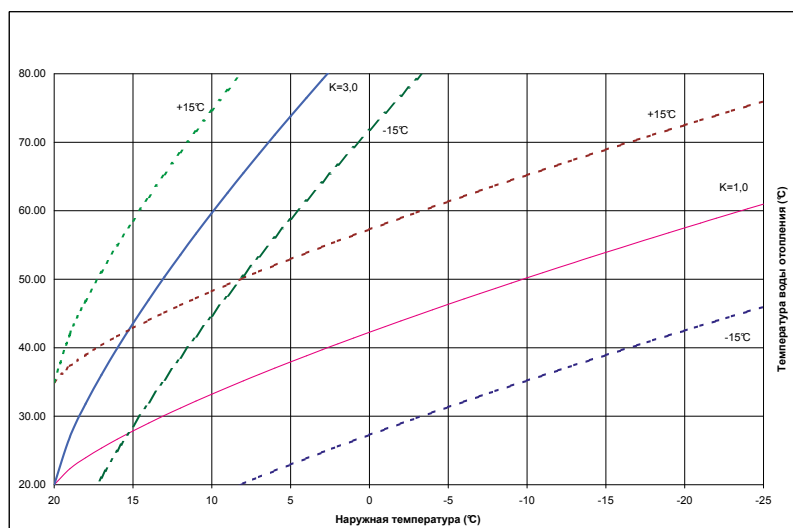
Расчётная температура воды отопления ограничена на макс. 80°C . Если расчётная температура колеблется в диапазоне $20 \div 35^\circ\text{C}$, то требуемая температура ограничена до минимальной температуры котла, т.е. 30°C и включается функция периодического запуска котла с фиксированным интервалом 15 минут и переменным временем работы до 35°C по соотношению:

$$T_{\text{on}} (\text{min}) = 15 - T_{\text{off}}; \text{отсюда } T_{\text{off}} (\text{min}) = 35 - \text{расчётная эквитермная температура}$$

Если расчётная эквитермная температура $\leq 20^\circ\text{C}$, котёл останется выключенным.

Примечание:

- T_{on} = интервал включения котла
- T_{off} = остаточный интервал выключения котла до фиксированных 15 минут



Пример выбранных графиков при коррекции смещения (средний поворотный переключатель)

2.3.4 Эксплуатация котла с вышестоящим эквитермным регулятором

Для обеспечения "полноценного" эквитермного регулирования (включая установку временных программ и т.д.) рекомендуем использовать интеллектуальный программируемый термостат CR 04, PT 59 или Therm RC 03, который в текущем порядке поддерживает коммуникацию с микропроцессором автоматики котла. Тем самым передается информация не только о требуемой температуре отопительной системы в зависимости от температуры в помещении и снаружи, но также отображается информация о работе котла (рабочий режим, мощность, температуры, возможные неисправности и т.д.). Эта система характеризуется многими регулируемыми и отображаемыми параметрами для оптимального управления отопительным оборудованием с модуляцией мощности котла.



Указанные дополнительные возможности регулирования не входят в комплект поставки котла (за исключением кратковременных маркетинговых предложений)!

2.3.5 Нагрев горячей воды (ГВС)

Котлы THERM KDC.A, KDZ.A, KDZ5.A и KDZ10.A стандартно адаптированы для нагрева воды отопления проточным способом или нагревом во внешнем или встроенном баке с не прямым нагревом.

2.3.5.1 Нагрев ГВС в резервуаре – ОПИСАНИЕ РАБОТЫ (котлы KDZ.A, KDZ5.A, KDZ10.A)

Если термостат резервуара ГВС включен, начинается рабочая фаза нагрева резервуара. Если включено реле трёхходового вентиля и если котёл работал на нагрев отопительной системы, горелка и насос останавливаются.

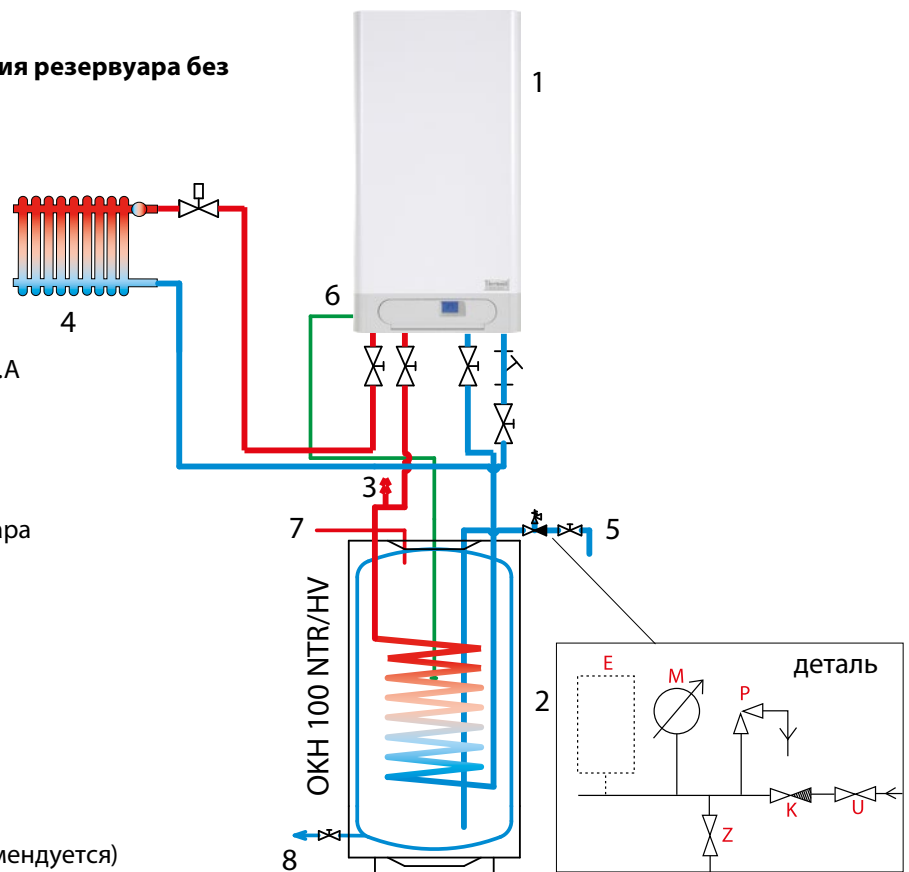
После исполнения перестановки трёхходового вентиля (с интервалом по времени 8 секунд) включается насос. После секвенции контроля предохранительных элементов разрешено поджечь горелку.

От определения наличия пламени поддерживается стартовая мощность котла еще в течение 2 секунд, а после этого выполняется переход в фазу бесступенчатой модуляции мощности с PID регулированием при требуемом значении температуры нагрева 80 °С. В течение всего времени нагрева выполняется контроль лимитов регулирования температуры на выходе. В случае превышения 86 °С горение прекращается с сохранением работы циркуляционного насоса. Повторное поджигание произойдет при падении температуры ниже 80°С. Рабочая фаза в режиме нагрева ГВС заканчивается выключением термостата резервуара ГВС.

Далее горение прекращается и теплообменник охлаждается функцией выбегания циркуляционного насоса по времени (10 секунд). По окончании и остановке насоса переключается реле трёхходового вентиля и включается его перестановка. Время перестановки трёхходового вентиля контролируется функцией блокировки работы котла по времени в течение 8 секунд. Только после этого может быть включен возможный нагрев отопительной системы.

В случае одновременных требований режим нагрева ГВС имеет приоритет перед нагревом системы отопления.

Информационная схема подключения резервуара без прямого нагрева к газовому котлу



- 1 – Газовый котёл THERM 14, 17, 28 KDZ.A
- 2 – Резервуар без прямого нагрева
- 3 – Воздуховыпускной клапан
- 4 – Отопительная система
- 5 – Привод холодной воды
- 6 – Подключение термостата резервуара
- 7 – Выход ГВС
- 8 – Выпускной клапан

- U – Кран привода холодной воды
- Z – Тестовый кран
- K – Обратный клапан
- P – Предохранительный клапан
- M – Манометр
- E – Расширительный резервуар (рекомендуется)

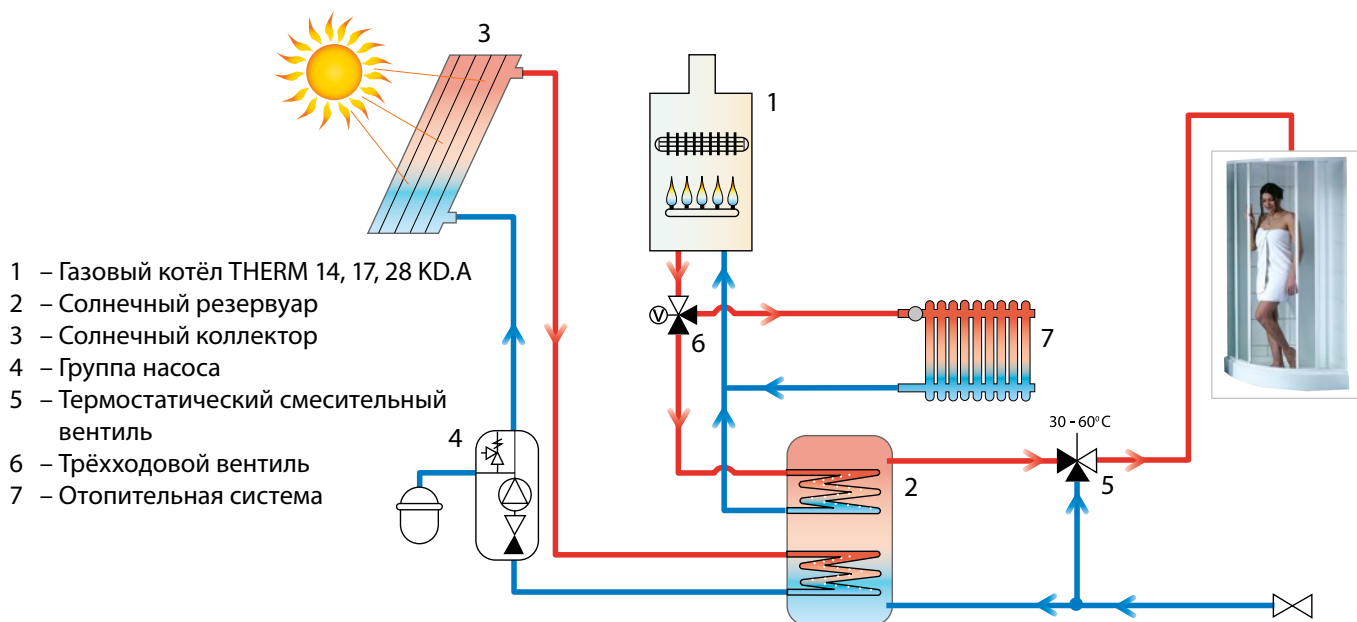
2.3.5.2 Проточный нагрев ГВС – ОПИСАНИЕ РАБОТЫ (котлы KDC.A)

Рабочая фаза этого режима котла начинается включением проточного выключателя ГВС. Включается вентилятор, активируется работа циркуляционного насоса и автоматика поджигания. Котёл поджигается со стартовой мощностью и далее (прибл. 10 секунд после поджигания котла) увеличивает мощность котла до максимума для того, чтобы как можно быстрее увеличить температуру ГВС на выходе до установленного значения. Эту температуру котёл поддерживает регулированием мощности типа PID. Через 10 секунд по окончании потребления ГВС насос останавливается.

Нагрев ГВС в случае одновременного запроса имеет приоритет перед отоплением.

2.3.6 Нагрев горячей воды в аккумулирующем резервуаре в комбинации с солнечными панелями

Газовые конденсационные котлы THERM 14, 17, 28 KD.A и KDZ.A можно с успехом использовать для дополнительного нагрева солнечной системы с т.н. аккумулирующим резервуаром. Наши географические условия не позволяют эксплуатировать солнечную систему без дополнительного (резервного) источника тепла, которым в нашем случае является газовый котёл. Котёл самостоятельно обеспечивает отопление, а по требованию может в первую очередь дополнительно нагреть солнечный аккумулятор ГВС.



Описание работы котла в данном режиме:

Данный рабочий режим работает аналогично "Нагреву ГВС в резервуаре", описанному в одной из глав выше с тем отличием, что температура в аккумулирующем резервуаре ГВС считывается температурным датчиком вместо термостата резервуара. Установка требуемой температуры ГВС возможна или по линии коммуникации, или поворотным переключателем ГВС на панели котла. Датчик температуры ГВС должен быть подключен и работоспособен, в ином случае нагрев ГВС останавливается. Замыканием контактов на клеммах термостата резервуара (в данном случае не используемого) устанавливается температура нагрева 60 °C (независимо от настройки температуры ГВС). Данная функция предназначена для защиты от возможного размножения вредных бактерий типа Legionella.

2.4 Отдельные предохранительные функции котла

Предотвращение блокирования

При перерыве в работе более 24 часов на 30 секунд включается насос для предотвращения его возможной блокировки (залипания). При перерыве в работе более 24 часов на 10 секунд замыкается реле трёхходового вентиля (если установлен на котле) по той же причине. В случае требования нагрева (отопления или ГВС) во время исполнения этой функции предотвращения блокирования она будет немедленно закончена и исполняется поступивший запрос. Функция предотвращения блокирования также активна в состоянии блокирования работы котла и в позиции регулятора в положении "ВЫКЛЮЧЕНО" (если котёл подключен к эл. сети).

Защита от замерзания


Котёл оборудован системой защиты от замерзания, которая предохраняет котёл (но не систему отопления, резервуар и распределения ГВС) от замерзания. Защита от замерзания активируется при падении температуры в котле ниже 6°C. Включается насос, котёл поджигается и нагревает контур отопления с минимальной мощностью до 30°C. При этой температуре горение останавливается, а насос продолжает работать в течение времени, установленного функцией выбега насоса. Если котёл в состоянии блокировки горения (неисправность), активируется только насос. Функция защиты от замерзания активна и тогда, когда переключатель режимов находится в позиции "ВЫКЛЮЧЕНО" или в «ЛЕТНЕМ РЕЖИМЕ».

Контроль расхода (контроль работы насоса)

Перед каждым поджиганием котла исполняется контроль выключателя протока, который анализирует правильную работу насоса котла. Повторный контроль выключателя протока активируется в случае, если до 15 секунд после включения насоса не включится выключатель протока. Насос остановится и через 45 секунд исполняется следующая попытка запуска насоса. Эта операция повторяется 4 раза с последующей сигнализацией неисправности E12. Неисправность нужно разблокировать переключателем режимов. Если время остановки насоса перед повторным запуском котла превысило 30 минут, первый интервал работы насоса будет продолжен на 180 секунд. Для возобновления работы котла необходимо включить и снова включить поворотным переключателем выбора режимов, или отключить и снова включить питание от сети.


Антициклирование

Функция, которая предотвращает закливание котла в режиме отопления, когда при выключении котла во время работы запрещено поджигать котёл раньше чем через истечёт т.н. время антициклирования (производитель устанавливает 5 минут). Эта функция чаще всего используется в системах отопления, где максимальная теплопотеря объекта соответствует минимальной границе диапазона мощности котла.

 **Изменять время антициклирования в диапазоне 0 - 10 минут разрешено только авторизованному сервисному технику!**


Выбегание насоса


Время выбегания насоса стандартно установлено производителем на 5 минут. После погасания горелки котла из-за размыкания термостата помещения насос и далее работает в течение времени выбегания насоса. В случае эксплуатации котла в зимнем режиме без термостата помещения насос будет включен постоянно.

 **Изменение выбегания насоса при эксплуатации с термостатом помещения в диапазоне 0 - 10 минут разрешено осуществлять только авторизованному сервисному технику.**

Добегание вентилятора

По окончании горения вентилятор работает еще 30 с и поддерживает обороты, соответствующие стартовой мощности (отвод дымовых газов из камеры сгорания).

 **Предупреждение: Все приведенные предохранительные и защитные функции работают только тогда, когда котёл подключен к эл. сети!**

 **Учитывая требование повышенного контроля функционирования микропроцессора, один раз за 24 часа производится принудительный рестарт электроники с последующей инициализацией (проявляется кратковременным прерыванием работы котла и исчезновением данных на дисплее аналогично как при включении сетевого привода котла в розетку).**

2.5 Уход и сервис

Регулярный уход очень важен для надёжной работы, достижения длительного срока и эффективности сжигания. Настоятельно рекомендуем пользователю обратиться в сервисную организацию по месту жительства и обеспечить регулярные осмотры котла по истечении каждого года его работы (см. главу Гарантия и гарантийные условия). Сервисный техник проверит напр. предохранительные и управляющие элементы котла, герметичность распределения воды и газа, при необходимости очистит горелку и теплообменник от сгоревших частиц пыли и т.п.

Для правильной работы системы отопления необходимо регулярно контролировать давление воды на выходе в холодном состоянии. В случае снижения давления ниже 0,8 бар необходимо дополнить систему отопления.

2.5.1 Дополнение системы отопления

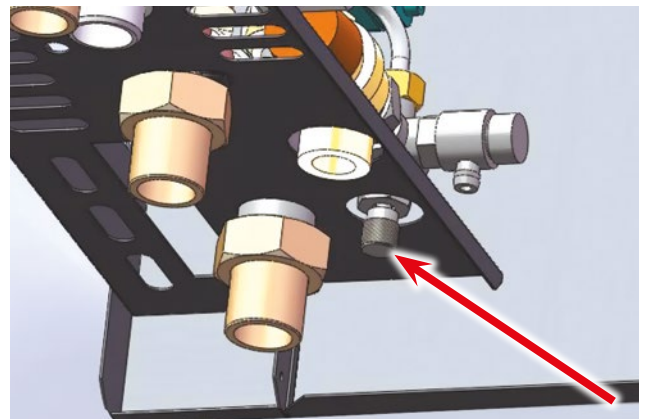
Дополнение воды в системе отопления (повышение давления в системе) можно производить с помощью вентиля дополнения, установленного прямо на котле. Вода для дополнения должна соответствовать установленным параметрам, см. главу 3.8.

При дополнении необходимо учесть следующие условия:

- а) давление хозяйственной воды, подаваемое к котлу должно быть больше давления воды в системе отопления (в ином случае возможно вытекание отопительной воды обратно в водопровод!)**
- б) дополнять воду разрешено только в холодном состоянии (температура отопительной воды в котле макс. до 35°C)**

Порядок дополнения воды в систему отопления:

1. Отключите котёл от сети эл. питания.
2. Вручную медленно откройте вентиль дополнения воды и контролируйте манометр на панели котла
3. Установите необходимое давление в системе (в зависимости от системы отопления, рекомендуется 1,0-1,5 бар)
4. Перекройте вентиль дополнения
5. Подключите котёл к эл. сети и снова введите его в эксплуатацию



2.6 Гарантия и гарантийные условия

Производитель не несёт ответственности за механические повреждения отдельных компонентов из-за небрежного обращения, за ущерб, возникший из-за неквалифицированного обращения с электроникой при настройке и подключении дополнительных регулирующих устройств и за ущерб, возникший из-за применения не оригинальных деталей и компонентов взамен используемых производителем.

Гарантия также не распространяется на дефекты, возникшие из-за несоблюдения обязательных предупреждений и условий, установленных в отдельных разделах данного руководства.

Гарантия также не распространяется на нестандартные параметры распределительных сетей (колебания эл. напряжения – прежде всего пики перенапряжения, давление и чистота газа и т.п.), на дефекты оборудования, не входящего в комплект котла и влияющего на его работу, неправильное отведение дымовых газов, загрязнения в сжигаемом воздухе, загрязнения в отопительной системе или контуре котёл - резервуар, повреждения внешними воздействиями, механические повреждения, складирование, доставку и дефекты, возникшие при форс-мажорных обстоятельствах.

В этих случаях сервисная организация может требовать от заказчика оплатить стоимость ремонта.

THERMONA spol. s r. o. предоставляет гарантийное обслуживание на условиях, приведенных в гарантийном листе, поставляемом вместе с изделием.

Условия гарантийного обслуживания:

1. Регулярно 1 раз в год осуществлять проверку газового котла. Проверки разрешено осуществлять только уполномоченной организации, т.е. уполномоченным сервисным специалистам. Перечень сервисных центров прилагается к каждому котлу. Актуальный перечень сервисных центров Вы можете найти на www.thermona.cz
2. Хранить все записи о проведенных гарантийных ремонтах и ежегодных проверках котлов в приложении к настоящей инструкции.
3. Предоставить заполненный и подтвержденный гарантийный лист.

3. РУКОВОДСТВО ПО ИНСТАЛЛЯЦИИ

3.1 Основные указания для монтажа котла

Настенные котлы THERM предназначены для эксплуатации в стандартных водогрейных отопительных системах.

! Монтаж котлов разрешено осуществлять квалифицированной специализированной фирме, при этом необходимо соблюдать все рекомендации и предупреждения данной инструкции. Монтаж должен быть исполнен в соответствии с действующими нормами и инструкциями – см. ЧСН ЕН 1775, ЧСН 38 6462, ЧСН 33 200 – 7 – 701 ред. 2, ЧСН 06 1008, ЧСН 73 4201, ТПГ 704 01, ТПГ 800 02, ТПГ 908 02, инструкция № 48/1982 Сз.

Монтажная фирма перед инсталляцией должна проверить, что:

- тип котла соответствует заказу
- котёл был выбран правильно для данного вида применения (вид газа, отопительная система, отвод дымовых газов, забор воздуха)
- поставка исполнена комплектно

3.2 Комплектность поставки

Настенные котлы THERM поставляются в полностью собранном состоянии. Производитель перед сборкой контролирует и регулирует все компоненты котла. Для каждого котла производится испытание герметичности водяного контура, герметичность газового контура, устанавливается и регулируется функционирование регулировочных и предохранительных элементов.

Стандартный комплект поставки котла включает:

1. Котёл
2. Руководство по инсталляции, эксплуатации и уходу за котлами
3. Перечень сервисных центров
4. Гарантийный лист (3 копии)
5. Протокол ввода в эксплуатацию изделия THERM
6. Формуляр регистрации в программе продления гарантии
7. Подтверждение проведения 1 и 2 сервисного осмотра
8. Планка подвеса включая крепёжные элементы

Принадлежности:

По заказу возможна поставка необходимых принадлежностей (отвод дымовых газов, регулирование, наружный датчик и т.п.) Подробную информацию Вы можете найти в Каталоге изделий и принадлежностей или на www.thermona.cz.

! Для удаления дымовых газов в исполнении турбо необходимо использовать только детали, поставляемые производителем котла. Только при этом условии котёл будет соблюдать приведенные параметры сгорания, мощности, эффективности и т.д.

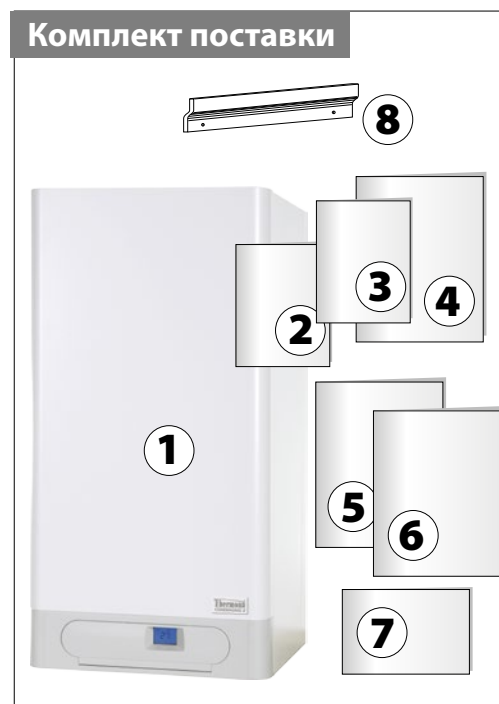
При наличии сомнений или вопросов обратитесь перед монтажом к производителю или поставщику.

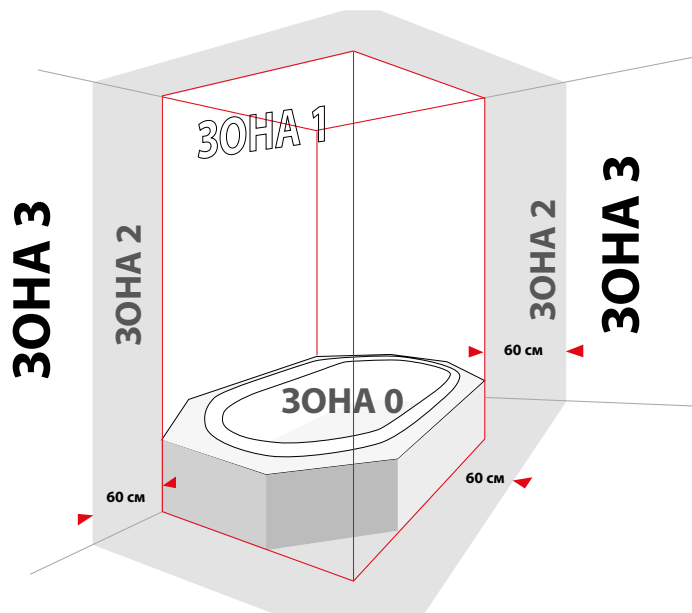
3.3 Размещение котла

Котлы THERM можно установить в базовой среде AA5/AB5 по ЧСН 2000-3 и ЧСН 33-2000-5:51 ред. 3 (диапазон температур от +5 до 40°C, влажность в зависимости от температуры до макс. 85%, без вредных химических воздействий). Сжигаемый воздух не должен содержать галогенуглеводороды и пары агрессивных веществ, не должен иметь высокую влажность и запыленность.

Котлы можно устанавливать в жилых и нежилых помещениях (уровень шума соответствует инструкции МЗ № 13/1977 Сз.).

Настенные котлы THERM **запрещено** устанавливать в помещениях с ванной, в ванных комнатах и душевых в зонах 0, 1 и 2 по ЧСН 33 2000-7-701 ред. 2: 2007 и в помещении для умывания по ЧСН 33 2130 ред.2: 2009. Защита эл. частей IP 41 (D) соответствует условиям устойчивости к вертикально капающей воде - возможно размещение в помещениях с ванной или душем в зоне 3 согласно ЧСН 33 2000-7-701 ред. 2: 2007. Если котёл установлен в допустимых зонах, то одновременно должна быть исполнена дополнительная защита - дополнительное защитное заземление всех токоведущих частей по ст. 701.415.2 ЧСН 33 2000-7-701 ред.2: 2007 и ст. 415.2 ЧСН 33 2000-4-41 ред.2: 2007. Необходимо выбрать такое место установки, которое обеспечит необходимый доступ при обслуживании или сервисном осмотре. Рекомендуемые расстояния до окружающих предметов приведены далее на рисунках.





Предупреждение:

Габариты котла должны быть удалены согласно ЧСН 06 1008 (классификация по ЧСН ЕН 13501-1+A1:2010) на расстояние не менее чем для предметов: **100 мм** из материалов В - сложно горючих, С1 - плохо горючих или С2 - средне горючих **200 мм** из материалов С3 - легкогорючих (напр. ДВП, целлюлозные вещества, полиуретан, полистирол, полиэтилен, ПВХ и т.п.)

Безопасное удаление горючих предметов от котла составляет 50 мм, а от дымохода и контрольного смотрового отверстия - 200 мм. Запрещается размещать горючие материалы на меньшем расстоянии. Стенка, на которой будет подвешиваться котёл, должна быть из негорючих материалов.

До начала работ, которые могут привести к изменению среды в пространстве установленного котла (напр. работы с окрасочными составами, клеями и т.п.) необходимо выключить котёл переключателем режимов (положение указателем на "0") и отключить его от эл. сети (достать вилку из розетки сети).

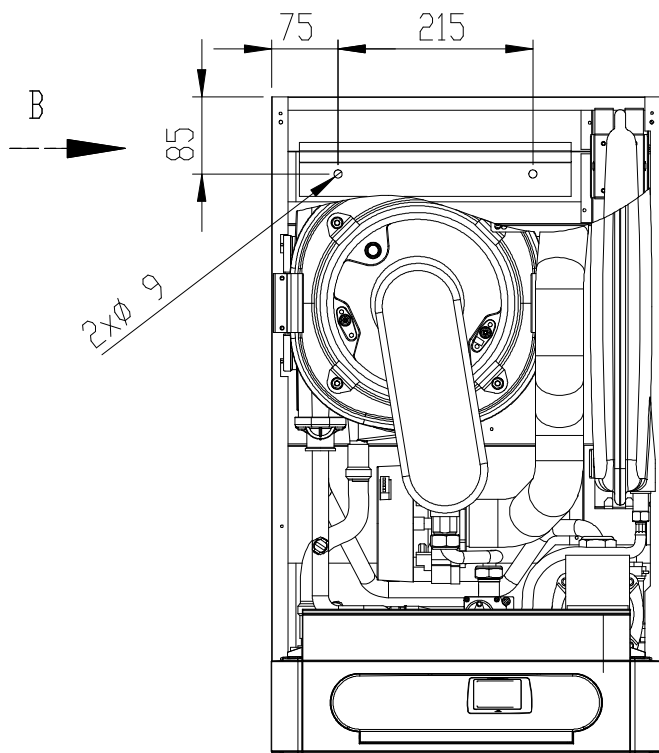
3.4 Подвешивание котла

Настенные котлы THERM 14, 17, 28 KD.A, KDZ.A, KDZ5.A и THERM 28 KDC.A закрепляются на стене с помощью крепёжной планки, поставляемой вместе с котлом в соответствии с приведенными далее рисунками.

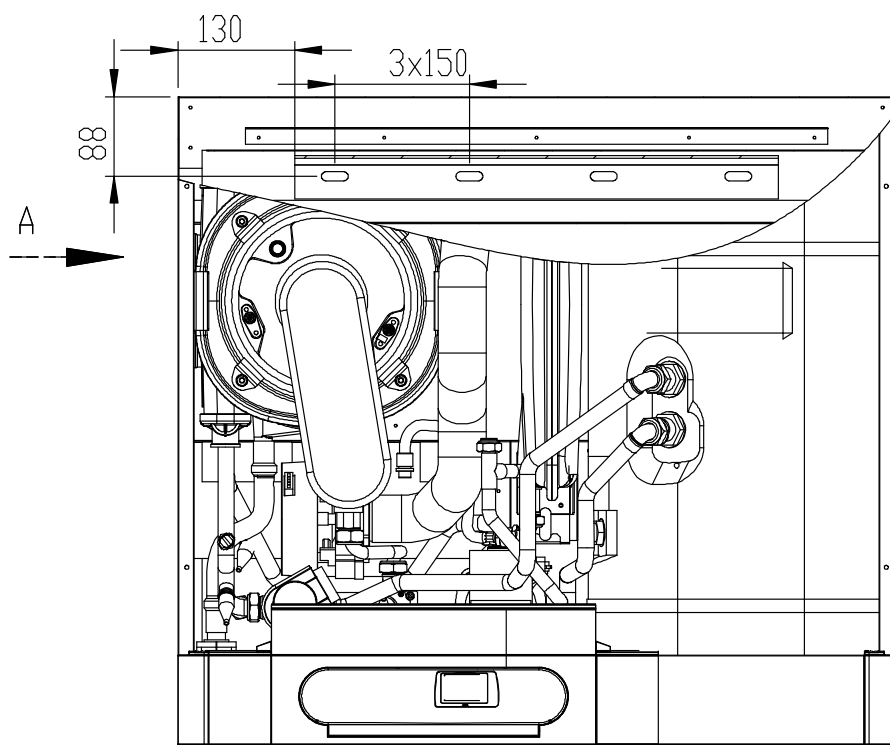
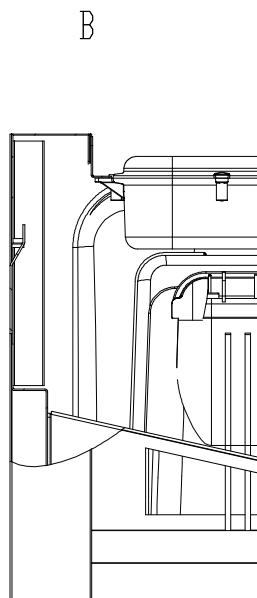
Порядок завешивания котла:

- 1 Тщательно измерьте позицию подвешивания котла (по рисунку с размерами)
- 2 Приложите крепёжную планку на требуемое место и выровняйте с помощью уровня.
- 3 Обозначьте карандашом места, в которых будут просверлены отверстия.
- 4 Снимите планку и сверлом $\varnothing 10$ просверлите необходимые отверстия.
- 5 Вставьте дюбеля в отверстия и после этого закрепите планку прилагаемыми болтами.
- 6 Подвесьте котёл на крепёжную планку.
- 7 Установите трубы отвода дымовых газов и привода воздуха. Пространство между трубами и отверстием в кладке заполните негорючим материалом (помните, необходимо сохранить возможность разборки дымового канала).

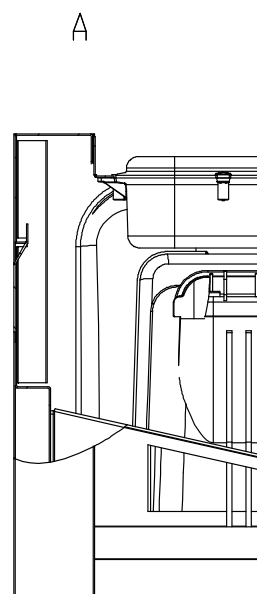
В случае монтажа не стену с малой несущей способностью рекомендуется обратиться к специалисту за консультацией. Вокруг котла для проведения сервисного осмотра и возможных сервисных операций необходимо сохранить рабочее пространство так, чтобы с котлом было возможно легко и безопасно работать руками и с применением стандартных инструментов



**THERM 14, 17, 28 KD.A, KDZ.A
THERM 28 KDC.A**



THERM 14, 17, 28 KDZ5.A

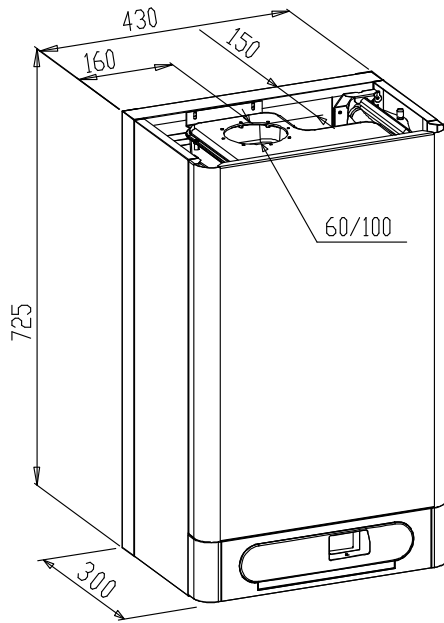


3.5 Подсоединение котла к водогрейной системе

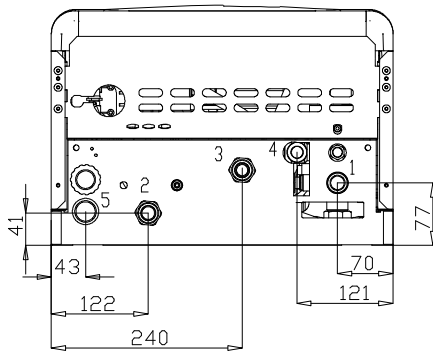
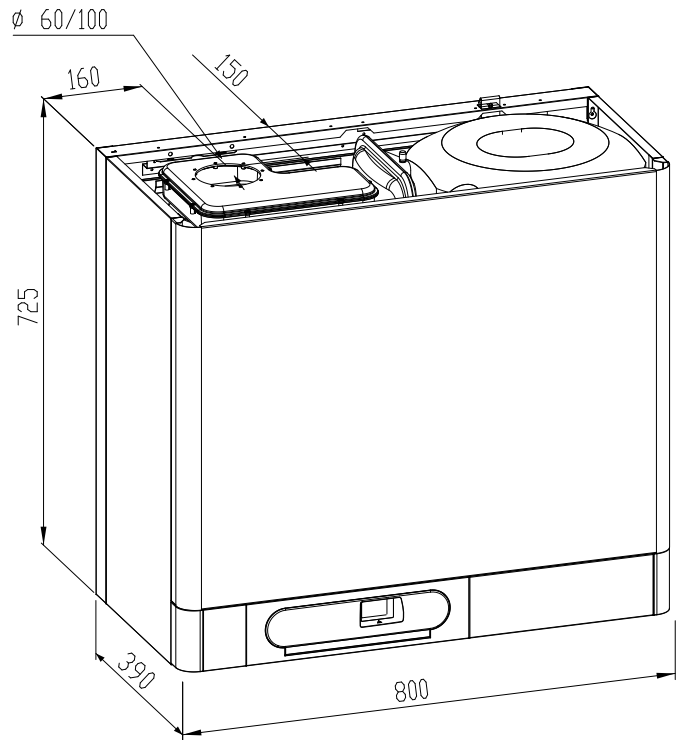
Собственно подсоединение котлов к водогрейной системе должно быть исполнено таким образом, чтобы нагрузка не передавалась на соединительные выводы котла и одновременно в него не попадал воздух.

Учитывая, что это водогрейный проточный котёл, оборудованный собственным насосом, его подключение к отопительной системе необходимо решать по проекту во взаимосвязи с расчётом гидравлических параметров системы в целом. Для оптимального использования режима конденсации котла рекомендуется рассчитывать отопительную систему на низкие температуры ($\Delta t = 50/30$ °C). Мин. давление в отопительной системе 0,8 бар. Рекомендуем поддерживать давление воды в системе в диапазоне 1,0 - 1,5 бар.

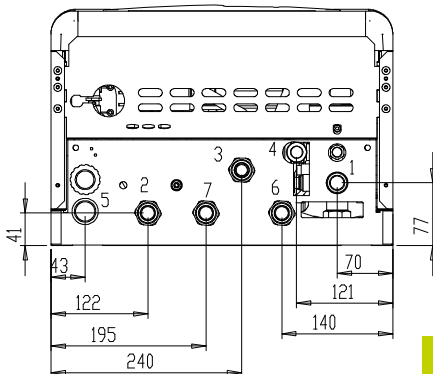
3.5.1 Размеры и подключение



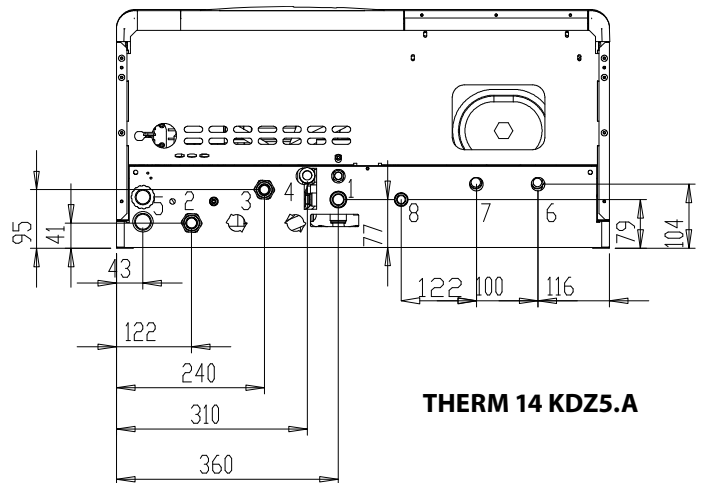
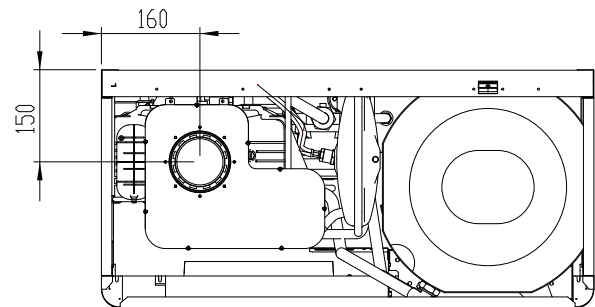
THERM 14 KD.A, KDZ.A



THERM 14 KD.A

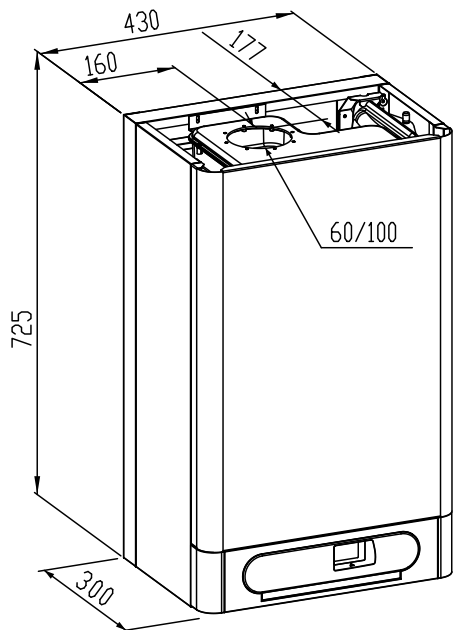


THERM 14 KDZ.A

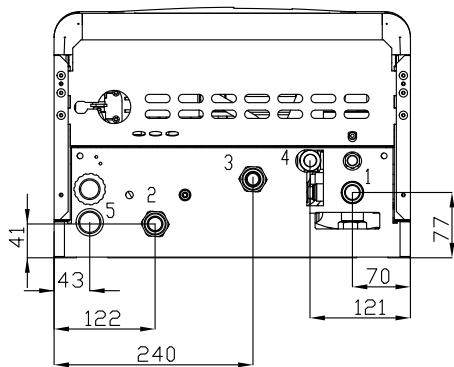
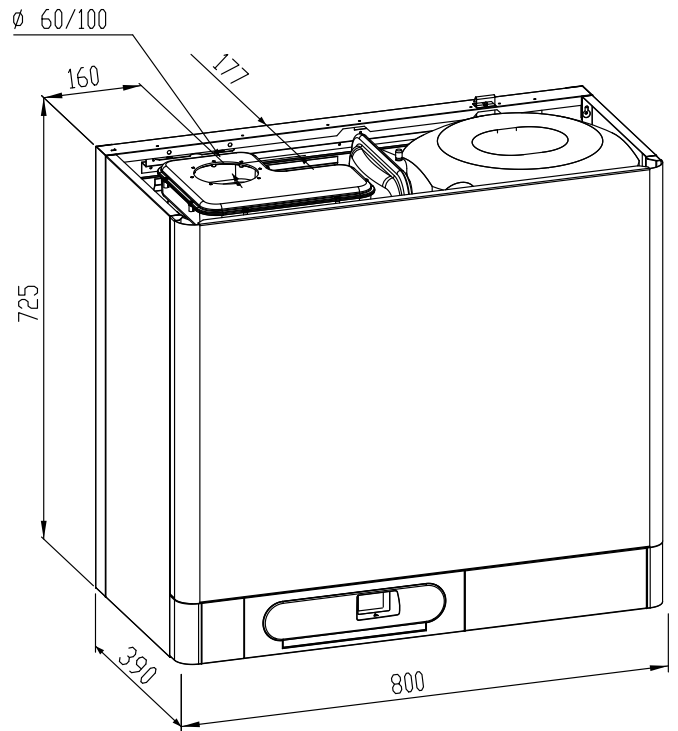


THERM 14 KDZ5.A

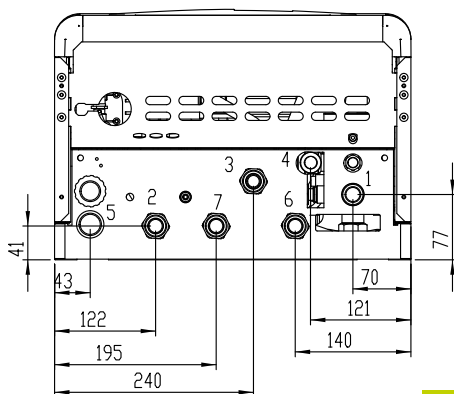
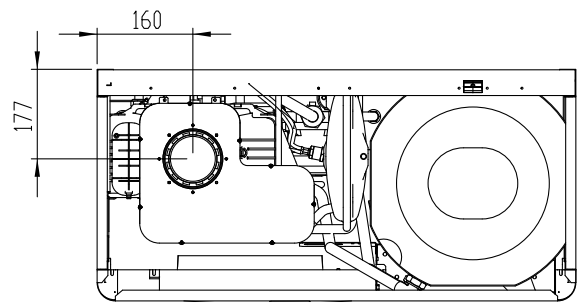
ПОДСОЕДИНЕНИЕ КОТЛОВ	ТИП КОТЛА				
	РАЗМЕР	ТИП РЕЗЬБЫ	14 KD.A	14 KDZ.A	14 KDZ5.A
Вход обратной воды	G 3/4"	внешняя	1	1	1
Выход воды отопления	G 3/4"	внешняя	2	2	2
Вход газа	G 3/4"	внешняя	3	3	3
Выход предохран. вентиля	G 1/2"	внутр.	4	4	4
Отвод конденсата			5	5	5
Выход воды из резервуара	G 3/4"	внешняя	-	6	-
Выход воды отопл. в резервуар	G 3/4"	внешняя	-	7	-
Вход хозяйственной воды	G 1/2"	внешняя	-	-	6
Выход хозяйственной воды	G 1/2"	внешняя	-	-	7
Циркуляция хоз. воды			-	-	8



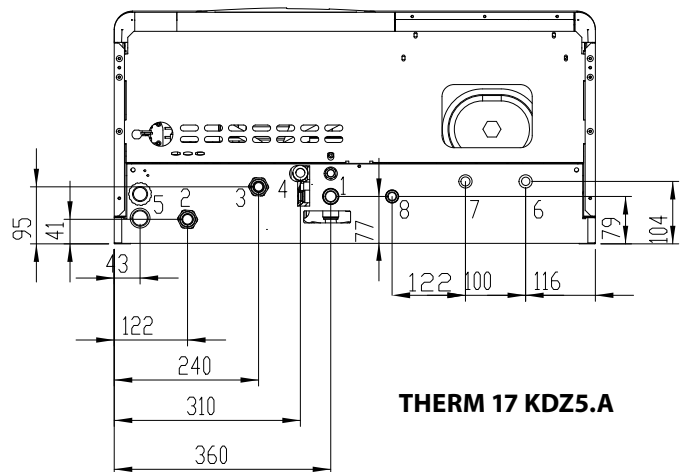
THERM 17 KD.A, KDZ.A



THERM 17 KD.A

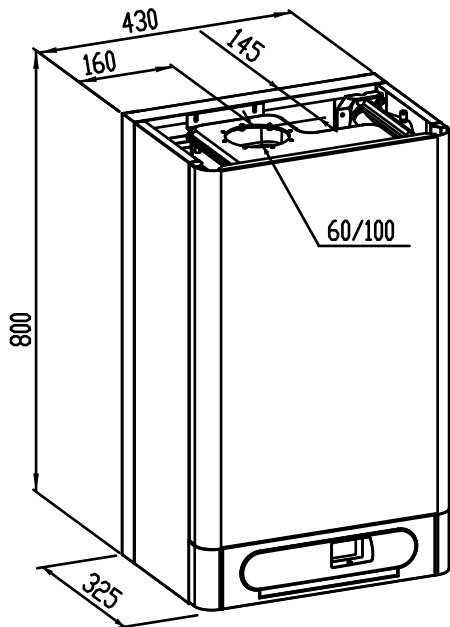


THERM 17 KDZ.A

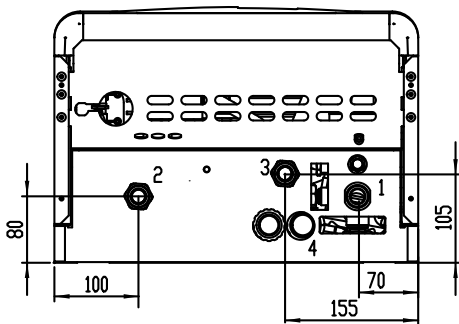
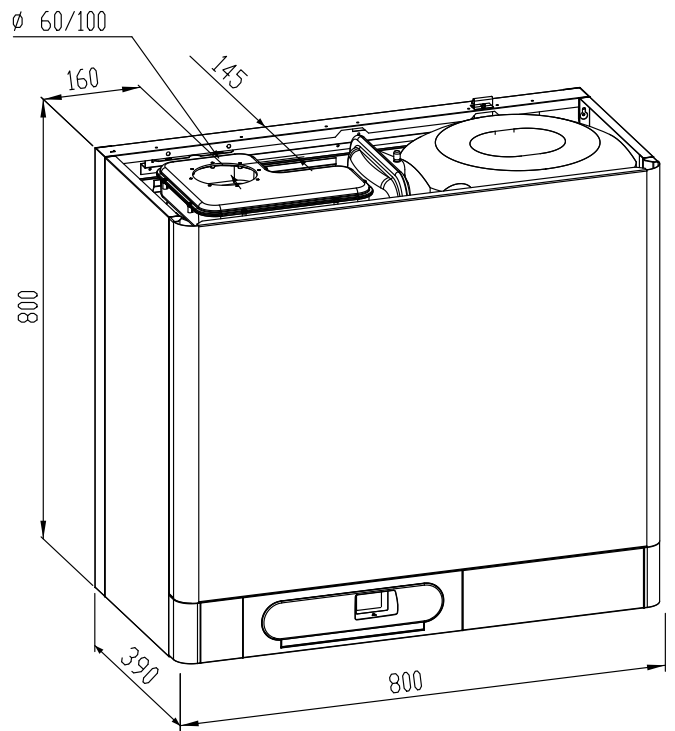


THERM 17 KDZ5.A

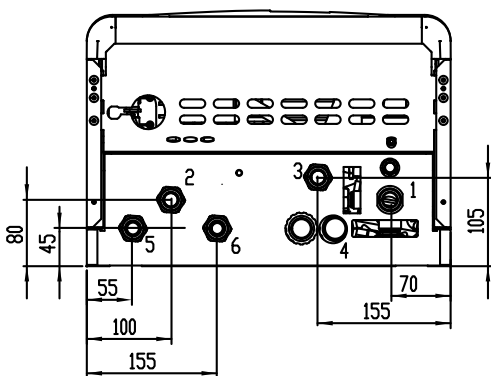
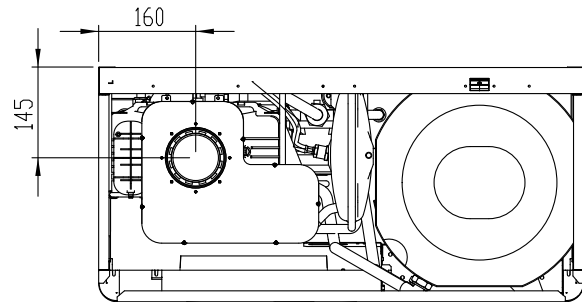
ПОДСОЕДИНЕНИЕ КОТЛОВ	ТИП КОТЛА				
	РАЗМЕР	ТИП РЕЗЬБЫ	17 KD.A	17 KDZ.A	17 KDZ5.A
Вход обратной воды	G 3/4"	внешняя	1	1	1
Выход воды отопления	G 3/4"	внешняя	2	2	2
Вход газа	G 3/4"	внешняя	3	3	3
Выход предохран. вентиля	G 1/2"	внутр.	4	4	4
Отвод конденсата			5	5	5
Выход воды из резервуара	G 3/4"	внешняя	-	6	-
Выход воды отопл. в резервуар	G 3/4"	внешняя	-	7	-
Вход хозяйственной воды	G 1/2"	внешняя	-	-	6
Выход хозяйственной воды	G 1/2"	внешняя	-	-	7
Циркуляция хоз. воды			-	-	8



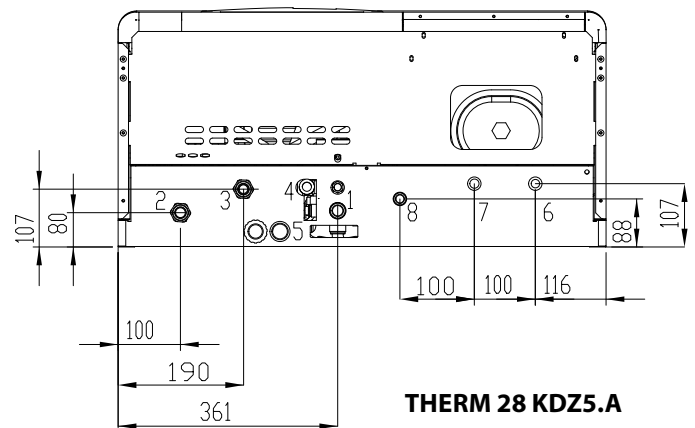
THERM 28 KD.A, KDZ.A, KDC.A



THERM 28 KD.A

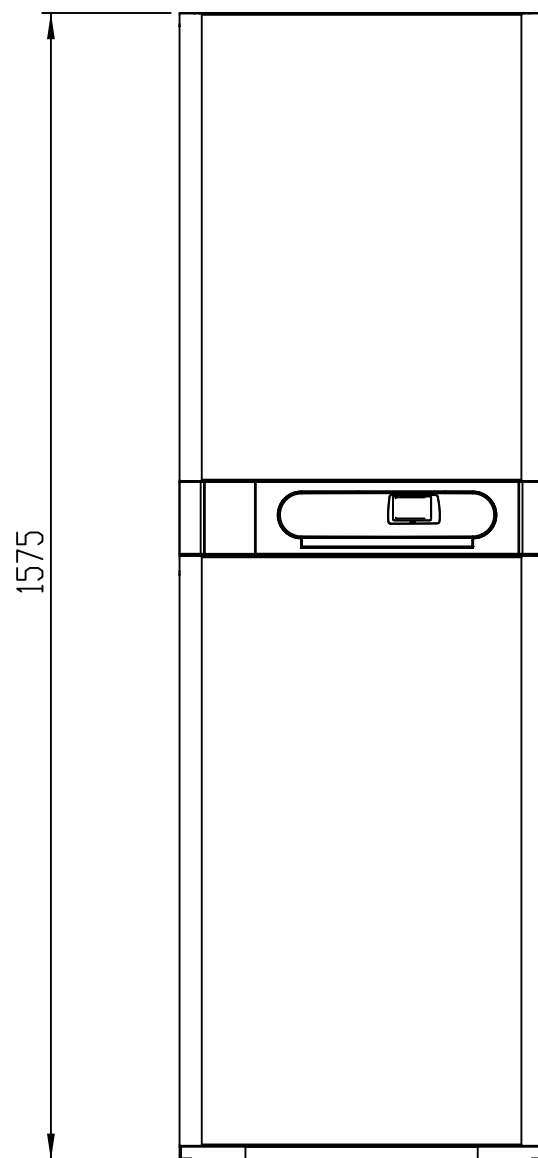
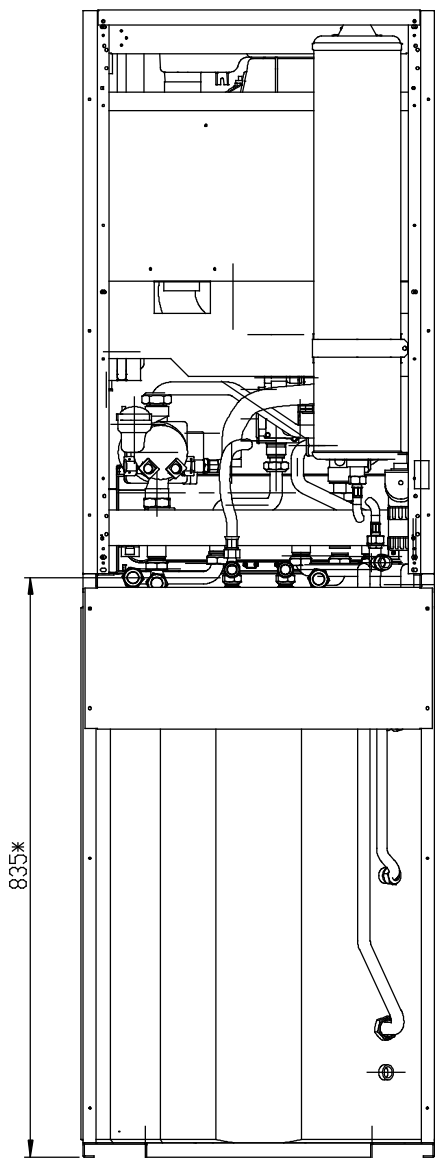


THERM 28 KDZ.A, KDC.A



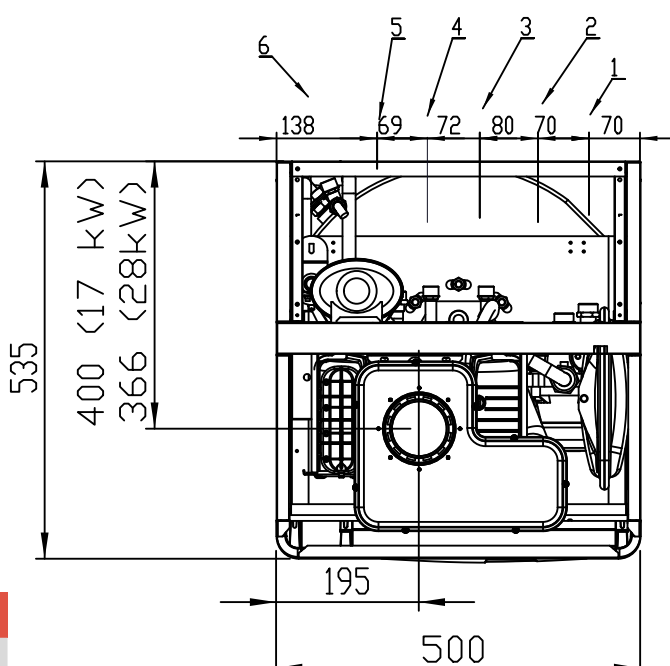
THERM 28 KDZ5.A

ПОДСОЕДИНЕНИЕ КОТЛОВ	ТИП КОТЛА					
	РАЗМЕР	ТИП РЕЗЬБЫ	28 KD.A	28 KDZ.A	28 KDC.A	28 KDZ5.A
Вход обратной воды	G 3/4"	внешняя	1	1	1	1
Выход воды отопления	G 3/4"	внешняя	2	2	2	2
Вход газа	G 3/4"	внешняя	3	3	3	3
Выход предохранительного вентиля	G 1/2"	внутр.				4
Отвод конденсата			4	4	4	5
Выход воды из резервуара	G 3/4"	внешняя	-	5		-
Выход воды отопл. в резервуар	G 3/4"	внешняя	-	6		-
Вход хозяйственной воды	G 1/2"	внешняя	-	-	5	6
Выход хозяйственной воды	G 1/2"	внешняя	-	-	6	7
Циркуляция хоз. воды			-	-		8



* Указанные размеры от пола могут изменяться в диапазоне +/-10мм из-за применения регулировочных ножек

THERM 17 KDZ10.A, 28 KDZ10.A

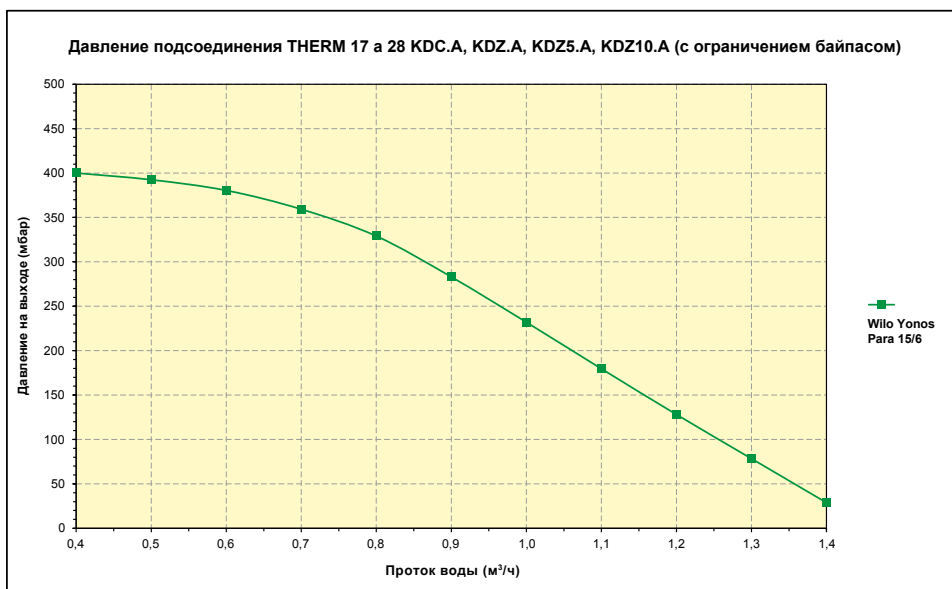
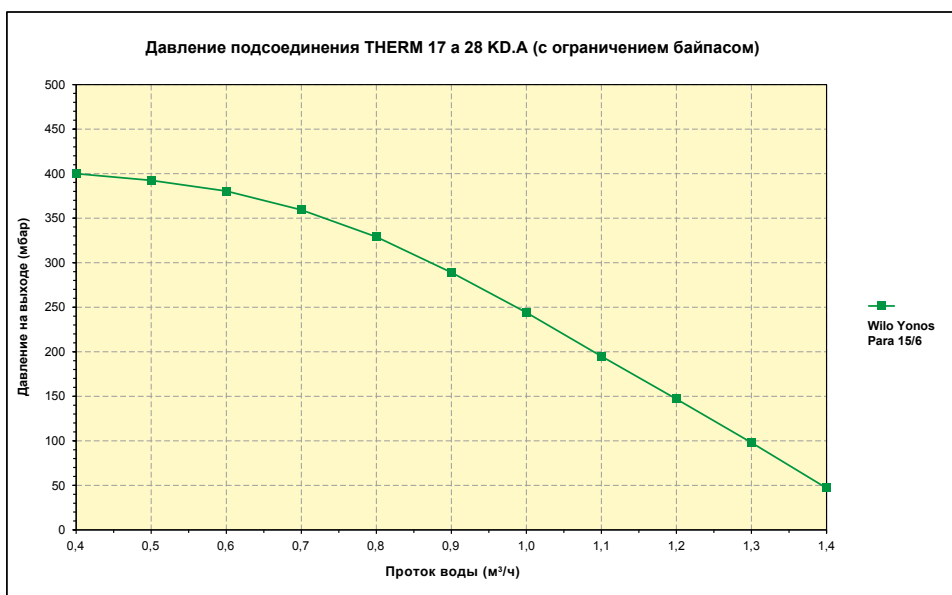
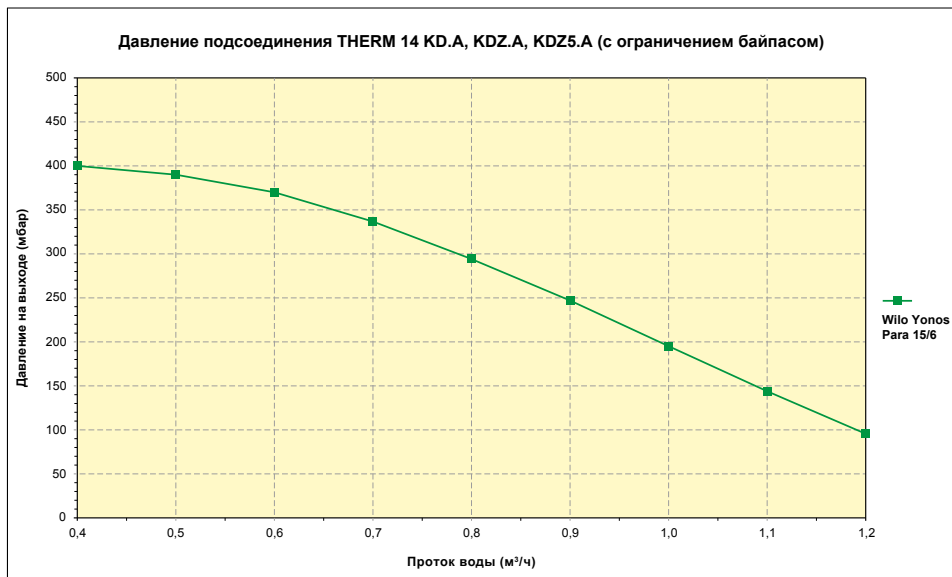


ПОДСОЕДИНЕНИЕ КОТЛОВ	ТИП КОТЛА		
	РАЗМЕР	ТИП РЕЗЬБЫ	17 KDZ10.A 28 KDZ10.A
Вход обратной воды	G 3/4"	внешняя	2
Выход воды отопления	G 3/4"	внешняя	5
Вход газа	G 3/4"	внешняя	1
Вход хозяйственной воды	G 1/2"	внешняя	3
Выход хозяйственной воды	G 1/2"	внешняя	4
Циркуляция хоз. воды	G 1/2"	внешняя	6

3.5.2 Графики избыточных давлений подсоединяемой отопительной воды (на выходе отоп. воды)

Предупреждение: Графики используемых давлений в подключениях отопительной воды разработаны для насоса Wilo Yonos PARA RSL 15/6-3 при наивысшей степени регулирования.

! Не рекомендуем снижать производительность насоса с учётом переносимой мощности котла и возникающего в теплообменнике сопротивления.





Система труб должна быть расположена так, чтобы предотвращалось возникновение пузырей воздуха и легко исполнялось удаление воздуха. Элементы удаления воздуха должны быть установлены во всех наиболее высоко расположенных местах отопительной системы и далее на всех отопительных элементах.

Перед испытанием и вводом в эксплуатацию по ЧСН 06 0310 как составная часть монтажа должна быть произведена тщательная промывка отопительной системы для достижения абсолютно чистого состояния. Для предотвращения попадания загрязнений в систему котла вход обратной воды из системы отопления в котёл должен быть обязательно оборудован входным фильтром устройством удаления шлама. Фильтр и устройство удаления шлама необходимо регулярно проверять и чистить.

Отопительная система должна быть исполнена в соответствии с ЧСН 06 0830 – Предохранительное оборудование для систем отопления в зданиях и в соответствии с ЧСН 06 0310 – Проектирование и монтаж - системы отопления в зданиях.



Требования производителя:

- **на входе в насос установить фильтр и устройство удаления шлама (напр. Spirovent Kal)**
- **в системах отопления с термостатическими вентилями установить перепускной вентиль**
- **в самом низком месте системы в непосредственной близости к котлу разместить кран для заполнения и слива теплоносительной среды из отопительной системы и удаления шлама**
- **установить на выходе из котла и в наивысшей точке отопительной системы воздуховыпускное устройство**



Производитель рекомендует:

- **заполнить систему мягкой водой по ЧСН 07 7401**
- **отделить котёл на входе и выходе запорной арматурой (см. ЧСН 06 0830), чтобы в случае контроля, ремонта котла или очистки фильтра не возникла необходимость сливать всю систему**
- **при эксплуатации снять с арматуры рукоятки управления и предотвратить манипуляцию с арматурой**

3.5.3 Расширительный бак

Конденсационные котлы THERM стандартно оборудованы интегрированным расширительным баком системы отопления объёмом 6 л или 7 л. Указанный объём расширительного бака в большинстве случаев достаточен для поглощения расширения отопительной воды в стандартных отопительных системах с пластинчатыми нагревательными элементами. В некоторых более старых отопительных системах с большим объёмом отопительной воды или в системах с обогревом пола иногда необходимо установить дополнительный расширительный бак.

3.5.4 Использование незамерзающих смесей

Не рекомендуем заливать в отопительные системы незамерзающие смеси учитывая их свойства, несоответствующие параметрам эксплуатации котла. В первую очередь это снижение теплопередачи, большое объёмное расширение, старение, повреждение резиновых частей котла.

3.5.5 Предохранительный вентиль

В нижней части котла размещен предохранительный вентиль. Во время работы котла при определенных обстоятельствах возможно протекание воды или утечка пара из предохранительного вентиля. По этой причине рекомендуем установить на выходе предохранительного вентиля отвод в систему канализации.



Ни в коем случае не манипулируйте с предохранительным вентиляем во время работы котла!

3.6 Подключение котла THERM 14, 17, 28 KDZ5.A и 17, 28 KDZ10.A к распределению водоснабжения

Подключение привода хозяйственной воды должно быть исполнено с дополнением всеми предохранительными устройствами, указанными в национальных нормах (в ЧР это ЧСН 060830). Качество воды в контуре ГВС сильно влияет на возможность заосренения теплообменника без прямого нагрева в резервуаре ГВС. Поэтому оно должно соответствовать параметрам качества по инстр. Мин. здравоохранения 376/2000 Сз. (питьевая вода) прежде всего по показателям жёсткости (суммарная концентрация кальция и магния < 2.5 ммоль/л). При наличии сомнений или не проверенных параметров (собственного источника воды) рекомендуем использовать автоматическое дозирующее устройство подготовки воды.

3.7 Подсоединение котла к газовой сети


Подключение котла к газу должно быть исполнено всегда уполномоченной фирмой по инструкции ЧУБП и ЧБУ 21/1979 Сз. (в действующей редакции инструкции 554/1990 сз.) сотрудниками с квалификацией по инструкции FMPE 175/1975 сз. (в действующей редакции инструкции FMPE 18/1986 сз.) и по утверждённой документации для установки газового оборудования. Не устанавливайте регулятор газа перед котлом. Он уже установлен в объединенной газовой арматуре, которая входит в состав котла. На входе газа в котёл должен быть установлен шаровой вентиль, сертифицированный для газового оборудования. Газовый кран должен быть свободно доступен.

Котёл предназначен для работы на природном газу с обогревающей способностью 9 – 10,5 кВтч/м³ и номинальным давлением в распределительной сети 20 мбар и далее (после необходимого переоборудования) на пропане (только котлы THERM 28 KD.A, KDZ.A, KDC.A, KDZ5.A, KDZ10.A) с номинальным давлением в распределительной сети 37 мбар.

3.7.1 Переоборудование на иные виды топлива

При переоборудовании котла с точки зрения изменения газа необходимо исполнить замену газовой заслонки, которая размещена в резьбовом соединении между входом газа из газовой арматуры и миксером. Далее необходимо исполнить контроль или изменение настройки соответствующих параметров взаимного смешивания газовой арматуры. Устанавливается объём CO₂ в дымовых газах в объёме от мин. до макс. мощности котла по анализатору дымовых газов.

Эти действия должен обязательно исполнить только обученный сервисный специалист, уполномоченный производителем. После регулировки котла элементы, предназначенные для настройки, должны быть зафиксированы от использования не уполномоченными лицами. Производитель не несёт ответственности за ущерб, причиненный неквалифицированным обращением.

 **По окончании монтажа привода газа к котлу необходимо тщательно проверить герметичность всех соединений!**

3.8 Заполнение и слив отопительной системы

Во время заполнения отопительной системы котёл должен быть отключен от эл. сети вытаскиванием вилки сети из розетки. Заполнение производите медленно, чтобы воздух мог выходить через предусмотренные воздуховыпускные вентили. Вода для первого заполнения и дополнения должна соответствовать ЧСН 07 7401 и быть прозрачной, бесцветной, без взвешенных частиц, масел и химически агрессивных примесей, не должна быть кислой (рН не должно быть ниже 7), с минимальной карбонатной жёсткостью (макс. 3,5 мвал/л). В случае корректировки жёсткости необходимо использовать утверждённые производителем препараты.

3.8.1 Порядок заполнения отопительной системы

1. Проверьте и отрегулируйте давление в расширительном баке согласно предписанного статического давления в системе
2. Откройте заливной вентиль отопительной системы и контролируйте на манометре котла рост давления в системе отопления
3. После заполнения системы отопления давление должно быть в диапазоне 1,0 - 1,5 бар.
4. Тщательно удалите воздух из всех радиаторов (при циркуляции воды не должны быть слышны воздушные пузыри)
5. Снова проверьте давление воды в системе - после удаления воздуха, вероятно, придётся дополнить воду в систему отопления
6. Проверьте, что закрыты все воздуховыпускные вентили на радиаторах, автоматические воздуховыпускные вентили в котле останутся слегка приоткрыты!

В случае несоблюдения указанных требований на поврежденные компоненты не будет признана гарантия!

3.8.2 Дополнение воды в отопительную систему

Дополнение воды в систему описано в главе „Уход и сервис“ в части „Руководство по работе“.

3.8.3 Слив воды из отопительной системы

Полный слив воды из отопительной системы необходимо решать системным вентилем слива, размещенным в самой низкой точке отопительной системы.

3.9 Отвод конденсата

Котёл оборудован противозапаховым затвором (сифоном), который перед запуском котла необходимо заполнить прилбл. 100 мл воды. К отводу конденсата из котла необходимо сначала подсоединить нейтрализующее устройство и далее отводить конденсат в канализацию. Слив конденсата в канализацию осуществлять с соблюдением региональных (национальных) норм.

Трубы отвода должны быть исполнены с наклоном не менее 5° от котла к канализации и не должны блокироваться каким-либо образом (при засорении отвода конденсата возникнет резонирование камеры сгорания котла).

Анализ конденсата

Показатель	Единица измерения	Значение		
		14 кВт	17 кВт	28 кВт
pH	-	3,0	2,7	3,0
Азотистокислые соли	мг.л ⁻¹	< 0,002	< 0,3	0,3
Медь (Cu)	мг.л ⁻¹	< 0,1	< 0,1	0,17
Свинец (Pb)	мг.л ⁻¹	< 0,01	< 0,1	0,1
Кадмий (Cd)	мг.л ⁻¹	< 0,001	< 0,005	0,005
Цинк (Zn)	мг.л ⁻¹	0,022	0,1	0,2

3.10 Решение отвода дымовых газов

Отвод дымовых газов для этих типов котлов должен быть решен с помощью поставляемой производителем сертифицированной системы отвода дымовых газов. Для контроля трассы дымовых газов необходимо предусмотреть соответствующее ревизионное отверстие. Отвод дымовых газов и возможное посоединение к дымоходу необходимо исполнять по ЧСН 734201. Конкретное исполнение отвода дымовых газов должно быть спроектировано и разработано в проекте подключения котла с учётом стандартных правил возможного отвода конденсата. Горизонтальные трубы необходимо устанавливать с наклоном 2° от концевки к котлу для предотвращения вытекания конденсата (и возможного намерзания) от концевки отвода в окружающую среду.

Для конденсационных котлов THERM утверждены следующие способы отвода дымовых газов:

- коаксиальный дымовой канал диаметром 60/100 мм
- коаксиальный дымовой канал диаметром 80/125 мм
- раздельный дымовой канал диаметром 2 x 80 мм

Разрешенная максимальная длина дымового канала:

Диаметр дымового канала	Максимальная длина - горизонтально			Максимальная длина - вертикально		
	14 кВт	17 кВт	28 кВт	14 кВт	17 кВт	28 кВт
60/100 мм	10 м	4 м	3 м	9 м	3,7 м	2,7 м
80/125 мм	20 м	15 м	14 м	20 м	15 м	14 м
2 x 80 мм	20 м + 20 м (вход + выход)	13 м + 13 м (вход + выход)	12 м + 12 м (вход + выход) (впуск-выпуск)	20 м + 20 м (вход + выход)	13 м + 13 м (вход + выход)	12 м + 12 м (вход + выход) (впуск-выпуск)

Минимальная длина канала отвода дымовых газов 1 м. Первое колено в случае горизонтального отвода дымовых газов уже включено в максимальную длину дымового канала. Второе и возможное последующее колено укорачивает максимальную длину на:

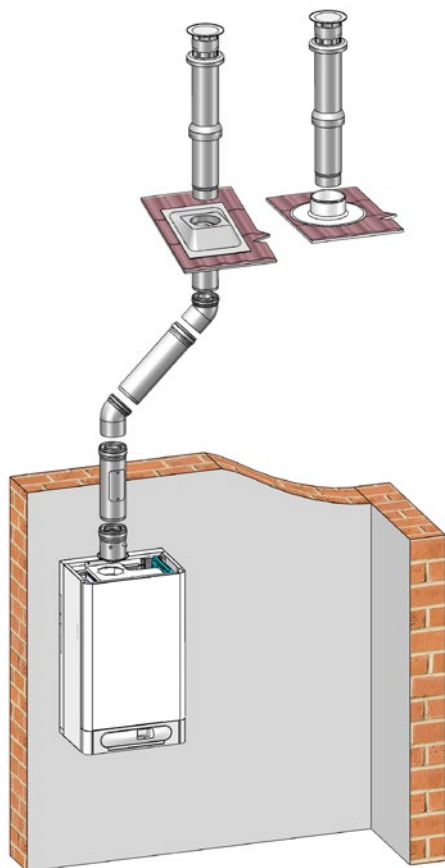
- 0,5 м- колено 45°
- 0,75 м- колено 90°



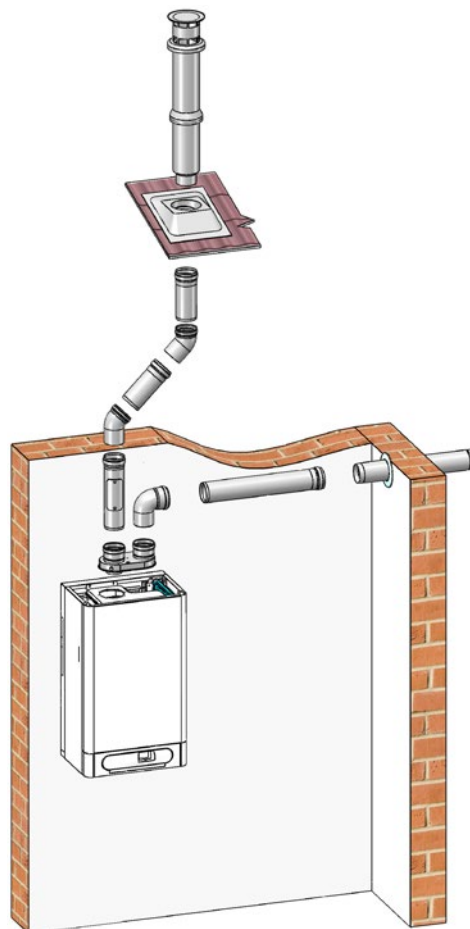
Максимальная общая потеря давления дымового канала - 95 Па.

Примеры отвода дымовых газов

Коаксиальная система (60/100, 80/125)



Раздельная система (2 x 80)



3.11 Подсоединение котла к резервуару

Котел THERM 14, 17, 28 KDZ.A (после расширения трёхходовым вентилем и версия только для отопления THERM 14, 17, 28 KD.A) могут надёжно и эффективно решить вместе с нагревом отопительной системы и нагрев горячей воды (ГВС). Подробнее принцип нагрева ГВС описан в главе 2.3.5.1.



Мощность котла, к которому подсоединен резервуар ГВС, должна соответствовать номинальной мощности нагревательного элемента или теплообменной площади в резервуаре. В случае чрезмерной мощности котла по нагревательному элементу будет перегреваться отопительная вода в этом контуре с последующим циклированием котла. С этим явлением непосредственно связан повышенный расход газа.

3.12 Подключение котла к электросети

Котлы оборудованы трёхжильным приводным кабелем с жёстко закрепленной вилкой по ЧСН 34 0350 ред.2.: 2009. Подключение к сети выполняется по требованиям ст. 25.1 ЧСН EN 60335-1 ред. 3: 2012 в сетевую розетку, размещенную возле котла. Розетка должна соответствовать следующим требованиям: соответствие правилам защиты от опасного касания частей без напряжения в сетях TN (ранее т.н. зануление) или в сетях TT (ранее т.н. заземление), и её подключение должно быть исполнено согласно **ЧСН 33 2180** так, чтобы защитный контакт был вверху, а средний нулевой провод был подключен (при виде спереди) к правому отверстию. Напряжение питания сети должно быть $230 \text{ В} \pm 10\%$.



Инсталляцию розетки, подключение термостата помещения и сервис эл. оборудования котла разрешено исполнять только лицу с соответствующей электротехнической квалификацией по инструкции № 50/1978 Сз.

3.12.1 Подключение термостата помещения

Для управления котлом с помощью термостата помещения можно использовать только термостат с контактом без напряжения, т.е. он не подает к котлу постороннее напряжение.

Термостат помещения необходимо подключить к котлу двухжильным проводом. Рекомендуемое сечение для подключения термостата помещения для медного витого провода составляет от 0,5 до 1,0 мм².

Клеммная сборка для подключения термостата помещения размещена на электронике управления котла (см. эл. схему подключения котла). Производитель шунтирует её. Шунтирование изымается только в случае подключения термостата помещения! Клеммная сборка доступна после снятия внешнего кожуха, откидывания и последующего демонтажа задней части панели управления.

3.12.2 Подключение термостата помещения с коммуникацией OpenTherm+

Подключение интеллектуального регулятора помещения производится аналогично подключению классического термостата помещения. Термостат подключается к той же клемме. Никогда не подключайте оба типа термостатов одновременно!

Технические рекомендации при подключении термостатов с коммуникацией OpenTherm+ к котлу

Кабель подключения предназначен для питания регулятора и двустороннего переноса сигналов коммуникации по протоколу OpenTherm+ между автоматикой котла и регулятором.

Количество жил в кабеле	: 2
Максимальная длина кабеля	: 50 метров
Максимальное сопр. кабеля	: 2 x 5 Ом
Полярность:	подключение без полярности (провода взаимозаменяемы)

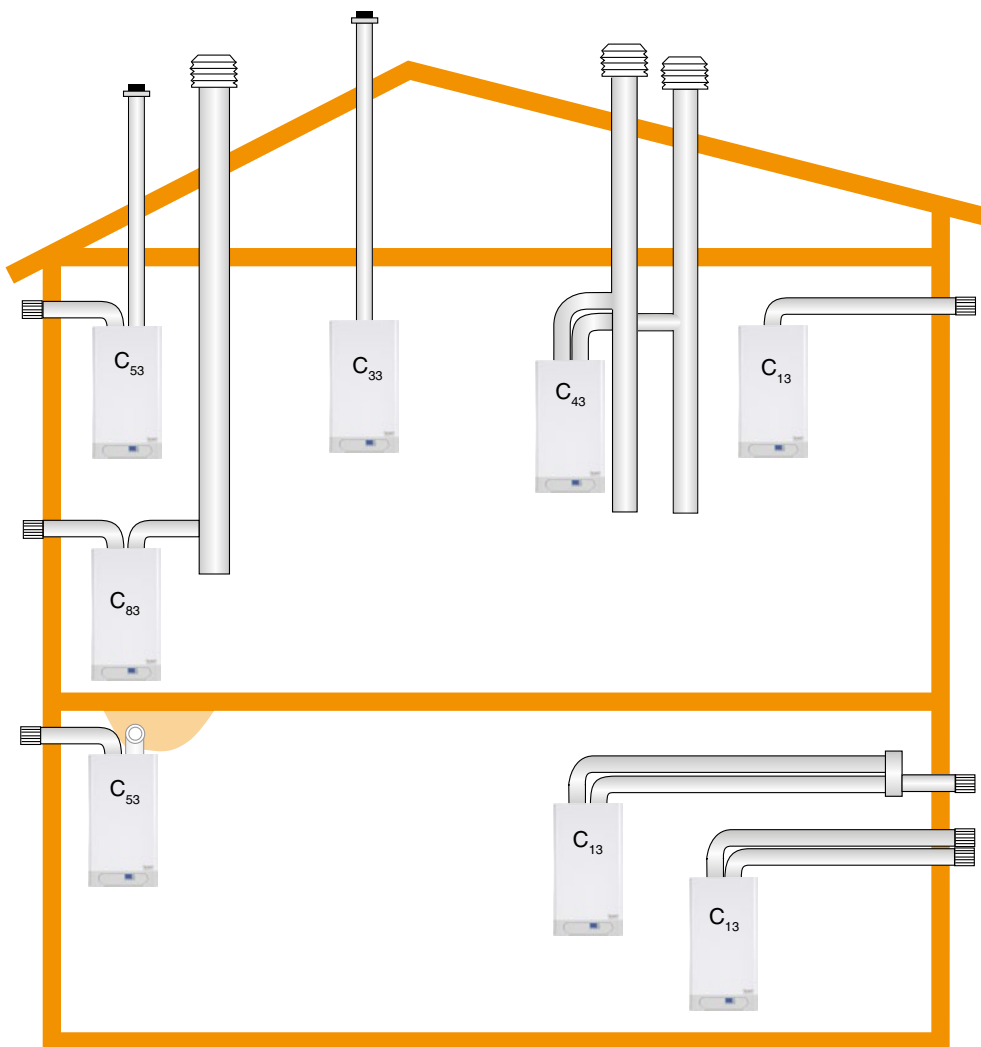


Для предотвращения помех при коммуникации необходимо использовать витую пару или экранированную пару проводов! Кабель подключения не должен прокладываться и по возможности пересекаться с силовой проводкой! Экранирование кабеля необходимо взаимно подключить и заземлить лучше всего на массу faston к автоматике котла (экранирование должно быть заземлено на массу в нескольких местах!). Рекомендуем напр. кабель SYKFY.

3.13 Варианты инсталляции котла

Исполнение:

- C₁₃** - Соосное горизонтальное исполнение с выводом в наружную стену. Трубы могут быть спарены, выходы концентричны или расположены настолько близко друг к другу (расположение внутри квадрата со стороной 50 см), что для них действуют одинаковые погодные условия.
- C₃₃** - Соосное вертикальное исполнение с выводом на крышу. Трубы могут быть спарены, выходы концентричны или расположены настолько близко друг к другу (расположение внутри квадрата со стороной 50 см, расстояние между плоскостями двух отверстий должно быть менее 50 см), что для них действуют одинаковые погодные условия.
- C₄₃** - Раздельное подсоединение к двум трубам в общей шахте. Выводы шахт концентричны или расположены настолько близко друг к другу (расположение внутри квадрата со стороной 50 см), что для них действуют одинаковые погодные условия.
- C₅₃** - Отдельные трубы с выводом в наружную стену или на крышу, в зонах разных давлений, но ни в коем случае не в две противоположные стены.
- C₈₃** - Раздельное подсоединение с отводом продуктов горения в отдельный или общий дымоход. Привод воздуха для горения через наружную стену.



4. ДОПОЛНИТЕЛЬНАЯ ИНФОРМАЦИЯ ДЛЯ СЕРВИСА

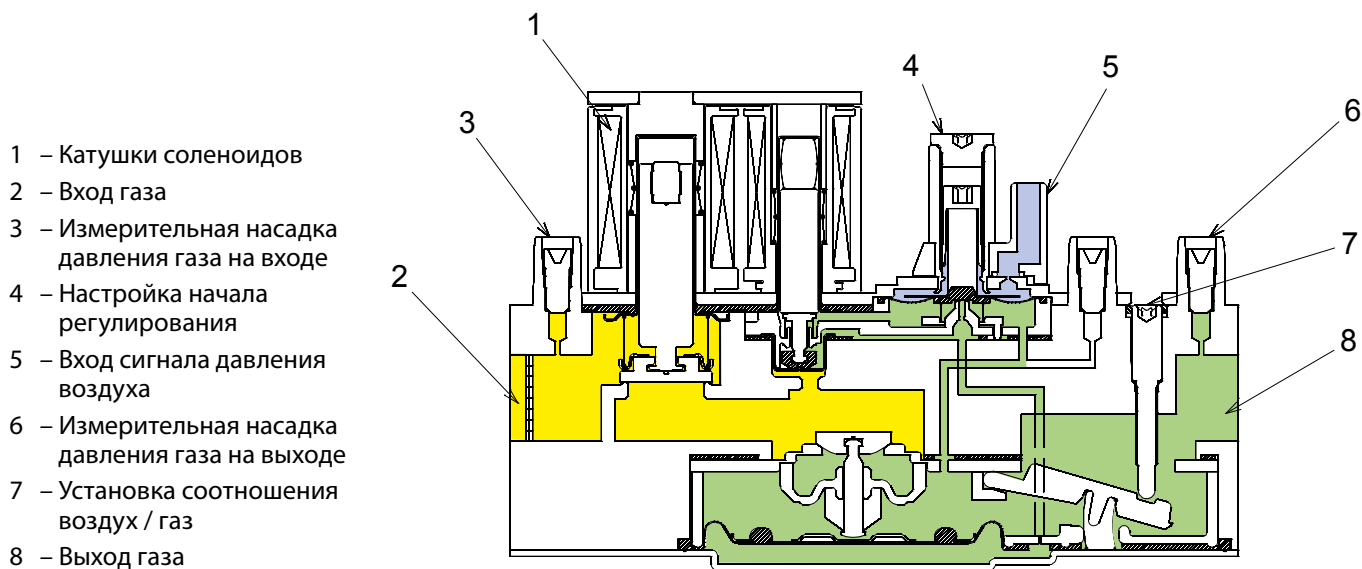
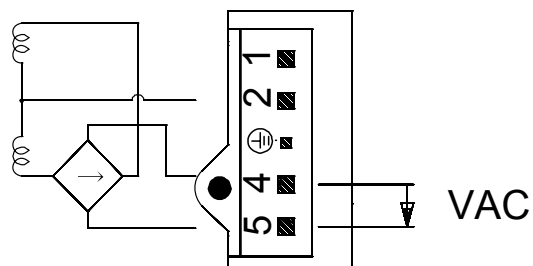
4.1 Газовая арматура SIEMENS VGU 86 - настройка

SIEMENS VGU 86 - это газовая арматура с регулированием соотношения воздух / газ. Она оборудована двумя соленоидными вентилями для блокировки прохождения газа в то время, когда котёл не работает. Система управления работает в зависимости от сигнала обратной связи газа из миксера. Помимо запорных измерительных насадок входного, выходного и среднего давления газа присутствуют также элементы настройки правильного соотношения воздуха и газа для всего диапазона управления мощностью котла.

Установку параметров газовой арматуры, т.е. начало регулирования и настройку соотношения смеси исполняет сервисный техник при запуске котла. Эту операцию необходимо обязательно исполнить ключом TORX T15 по параметрам выбросов в дымовых газах, измеренных сервисным анализатором!

Эл. схема подключения коннекторов катушек соленоидов

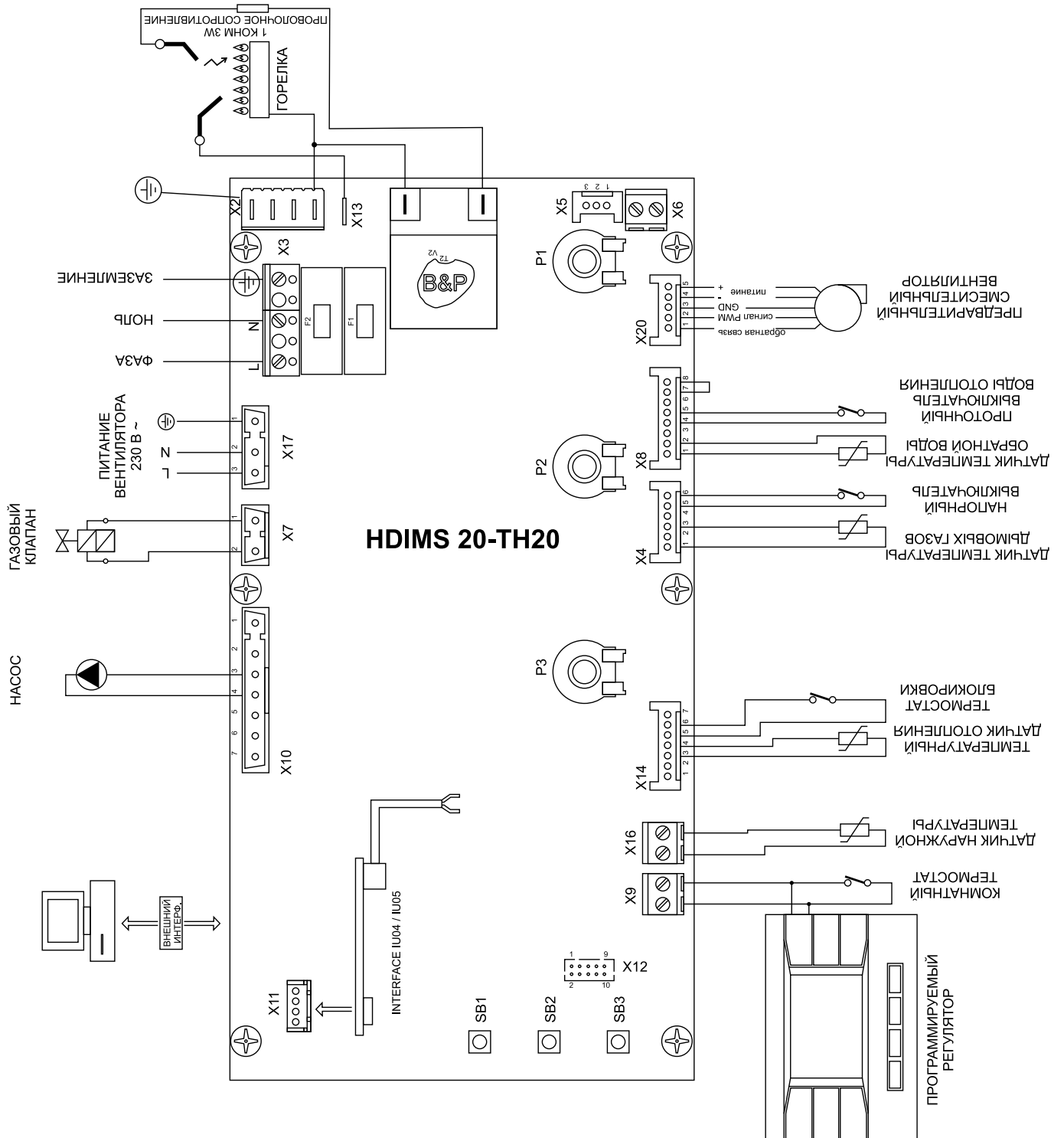
Газовая арматура включает два соленоидных вентиля EV1 (соленоид входа газа) и EV2 (соленоид системы регулирования). Катушки в коннекторе соединительного кабеля подключены параллельно (т.е. обе включаются одновременно). Напряжение питания катушек - 230В переменного тока.



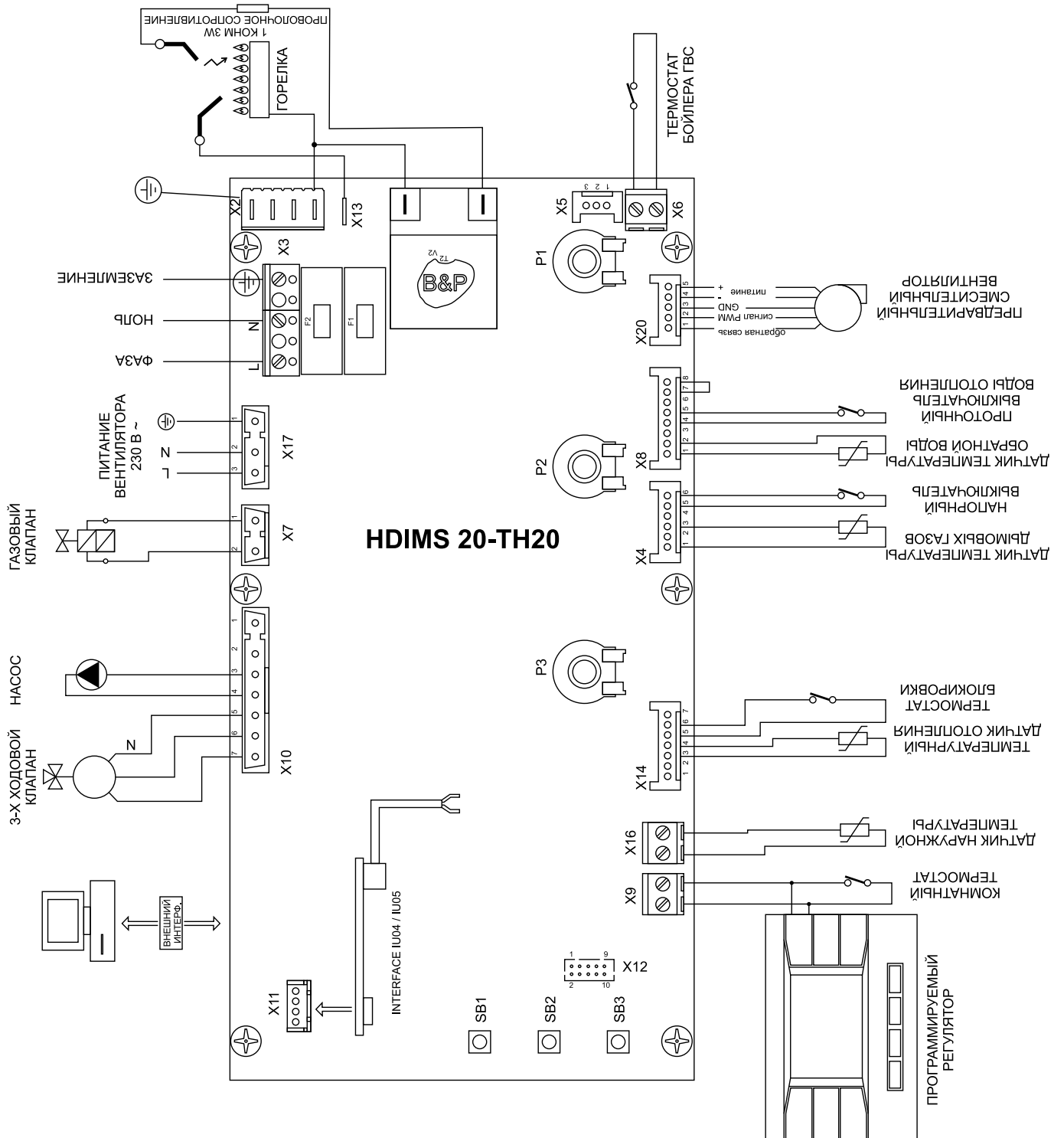
! Настройку газовой арматуры исполняет только сотрудник авторизованной сервисной организации!

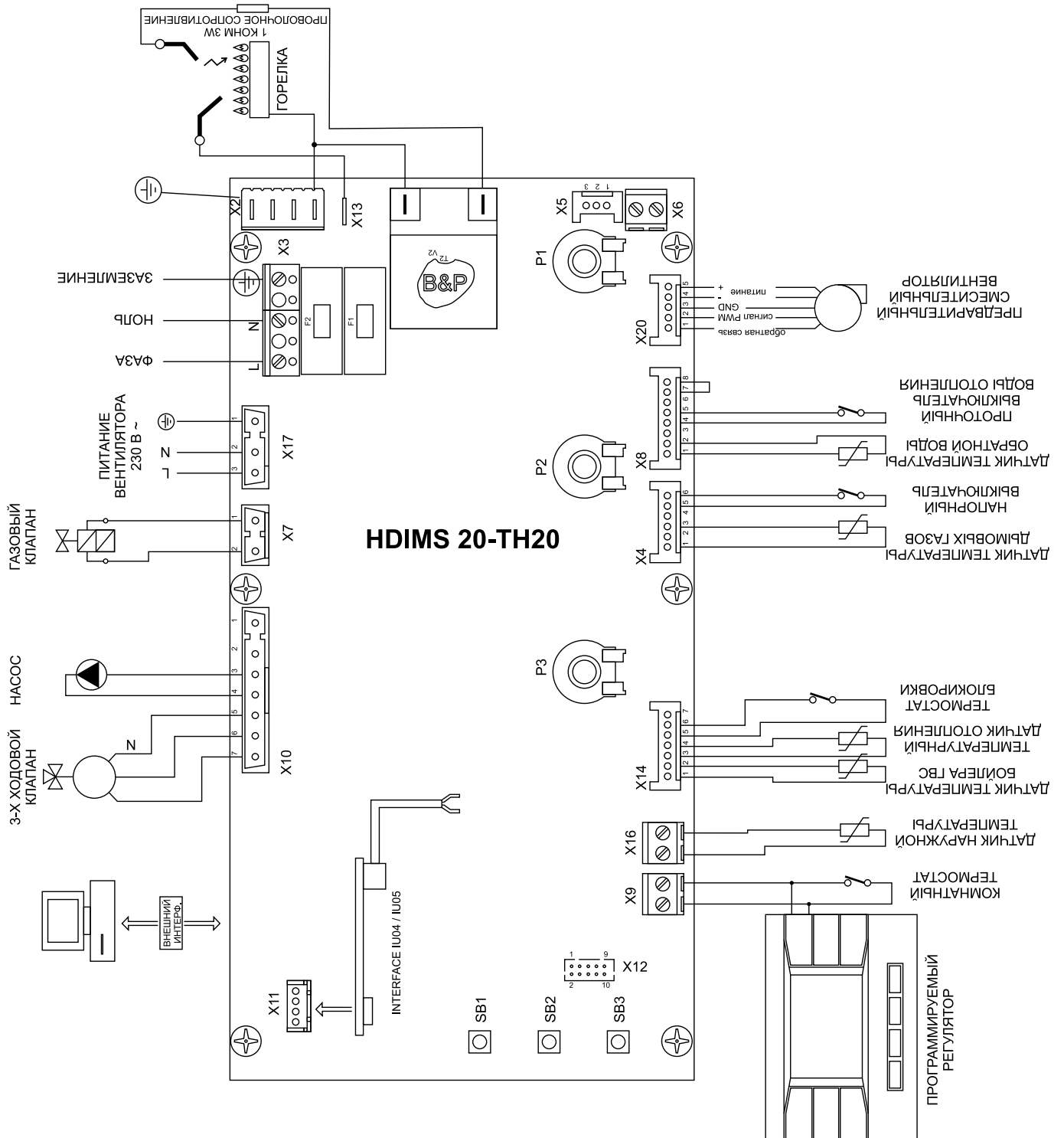
4.2 Электросхема подключения

THERM 14, 17, 28 KD.A



THERM 14, 17, 28 KDZ.A
THERM 17, 28 KDZ10.A





6. СЕРТИФИКАТ КАЧЕСТВА И КОМПЛЕКТНОСТИ ИЗДЕЛИЯ

Газовые конденсационные котлы THERM

Типовое обозначение: **THERM 14 KD.A**
THERM 14 KDZ.A
THERM 14 KDZ5.A

THERM 17 KD.A
THERM 17 KDZ.A
THERM 17 KDZ5.A
THERM 17 KDZ10.A

THERM 28 KD.A
THERM 28 KDZ.A
THERM 28 KDZ5.A
THERM 28 KDZ10.A
THERM 28 KDC.A

Заводской номер:

Поставленное с данным свидетельством изделие соответствует действующим техническим нормам и техническим условиям. Изделие было произведено в соответствии с чертежами, с требуемым уровнем качества и сертифицировано Машиностроительным институтом сертификации ГП, авторизованное лицо 202.

THERM 14 KD.A, KDZ.A, KDZ5.A

- сертификат испытания типа по Директиве ЕС для приборов, работающих на газу 2009/142/ЕС № E-30-00327-13
- сертификат испытания типа по Директиве ЕС об эффективности 92/42/EHS № E-30-00328-13

THERM 17 KD.A, KDZ.A, KDZ5.A, KDZ10.A

- сертификат испытания типа по Директиве ЕС для приборов, работающих на газу 2009/142/ЕС № E-30-00804-13
- сертификат испытания типа по Директиве ЕС об эффективности 92/42/EHS № E-30-00805-13

THERM 28 KD.A, KDZ.A, KDZ5.A, KDZ10.A, KDC.A

- сертификат испытания типа по Директиве ЕС для приборов, работающих на газу 2009/142/ЕС № E-30-00806-13
- сертификат испытания типа по Директиве ЕС об эффективности 92/42/EHS № E-30-00807-13

Котлы THERM 14 KD.A, KDZ.A и KDZ5.A удостоены торговой марки «Изделие с бережным отношением к окружающей среде» № 65 - 02. Тем самым они относятся к изделиям, минимально влияющим на окружающую среду.

Котлы THERM 17 KD.A, KDZ.A, KDZ5.A и KDZ10.A удостоены торговой марки «Изделие с бережным отношением к окружающей среде» № 65 - 03. Тем самым они относятся к изделиям, минимально влияющим на окружающую среду.

Котлы THERM 28 KD.A, KDZ.A, KDZ5.A, KDZ10.A и KDC.A удостоены торговой марки «Изделие с бережным отношением к окружающей среде» № 65 - 04. Тем самым они относятся к изделиям, минимально влияющим на окружающую среду.

Технический контроль

дата:

печать и подпись:

The logo for Thermona, featuring the word "Thermona" in a bold, blue, serif font with a registered trademark symbol (®) to the upper right. A blue curved line arches over the letters "T" and "h".

все что производим греет

THERMONA, spol. s r. o.

Stará osada 258, 664 84 Zastávka u Brna
Чешская республика
Тел.: +420 544 500 511, факс: +420 544 500 506
thermona@thermona.cz
www.thermona.cz



© THERMONA 2014

Thermona[®]

THERMONA, spol. s r.o., Stará osada 258, 664 84 Zastávka u Brna,
☎ 544 500 511 • 📠 544 500 506 • ✉ thermona@thermona.cz • www.thermona.cz